



MERKMALE

- 1 Eingang, umschaltbar:
Widerstand, 2-, 3-Draht
- Ausgang, simultan:
Strom 0(4)...20 mA und
Spannung 0(2)...10 V
- Feineinstellung für Nullpunkt und
Endwertabgleich mittels Trimmer
- Galvanische 3-Wege-Trennung

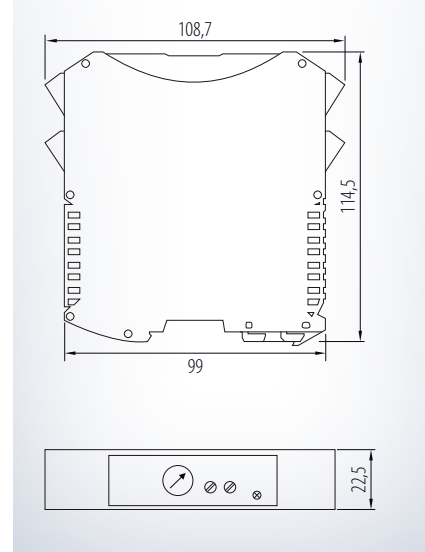
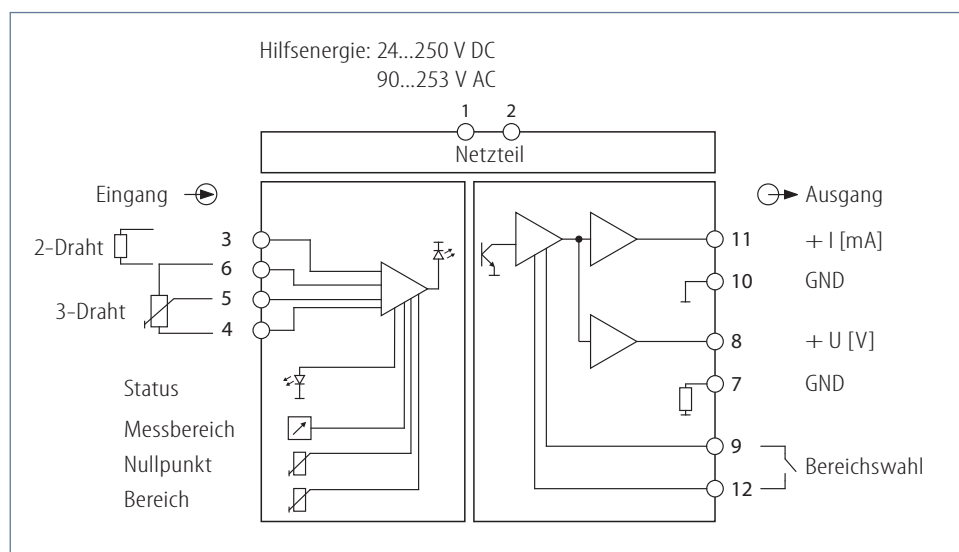


FUNKTION

Der WU 39.00 GW formt einen Widerstandswert in ein lineares Strom- und Spannungssignal um und wird z.B. bei der Auswertung von Stellungsmessern, Füllstandsgebern etc. eingesetzt. Der Leitungs-widerstand wird mittels Null- und Bereichstrimmer kompensiert.

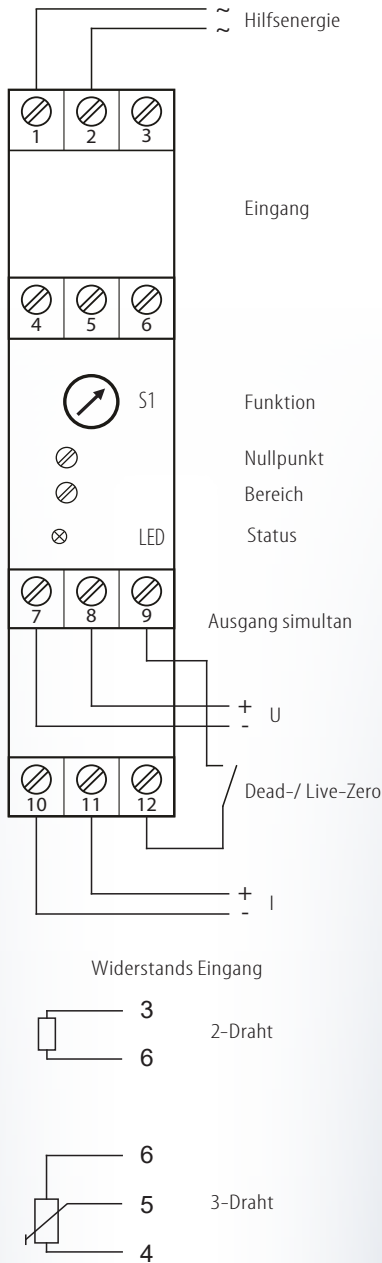
Am Eingang kann ein Potentiometer bzw. Widerstandsgeber in 2-Draht- oder 3-Drahttechnik angeschlossen werden. In 3-Drahttechnik können beliebige Geber in einem Bereich zwischen 200 Ω...1 MΩ verwendet werden.

Die verschiedenen Übertragungskennlinien sind der seitlichen Tabelle zu entnehmen und über den frontseitigen Drehschalter auszuwählen. Er verfügt über einen Ausgang der simultan Strom und Spannung ausgeben kann.



WU 39.00 GW

Anschlussplan:



Schuhmann GmbH & Co. KG
 Römerstraße 2
 D-74363 Güglingen
 Tel. +49 71 35 50 56
 E-mail: info@schuhmann-messtechnik.de
 www.schuhmann-messtechnik.de

Eingang:

Widerstandssensor: 2-/3-Draht umschaltbar über Drehschalter
 Anschluss: Klemme 3, 4, 5, 6

Einstellung:

Eingangsbereiche über frontseitigen Drehschalter S1 wählbar:

Position	Bereich	Typ
0	0...50 kΩ	2-Draht-Anschluss
4	0...10 kΩ	2-Draht-Anschluss
6	0...5 kΩ	2-Draht-Anschluss
7	0...1 kΩ	2-Draht-Anschluss
8	200 Ω...1 MΩ bei 0...100 %	3-Draht-Anschluss

Messbereichsfehler bei Umschaltung der einzelnen Messbereiche $\leq 0,5\%$.

Ausgang:

I: eingepprägter Gleichstrom: 0(4)...20 mA zulässige Bürde max. 580 Ω
 Anschluss: Klemme 10 -, 11 +

U: eingepprägte Gleichspannung: 0(2)...10 V zul. Bürde ≥ 5 kΩ Simultanbetrieb
 zul. Bürde ≥ 1 kΩ exklusiv

Bereichsabgleich: Trimmer $\pm 15\%$
 Nullabgleich: Trimmer $\pm 30\%$
 Anschluss: Klemme 7 -, 8 +

Ausgangsbereiche über Verbindung von Klemme 9 + 12 (Dead-/Live-Zero) umschaltbar:

Klemme 9/ 12	Ausgang U	Ausgang I
offen*	0...10 V	0...20 mA
geschlossen	2...10 V	4...20 mA

* Auslieferungszustand

Anzeige:

LED-Status: grün, leuchtend Gerät betriebsbereit

Umgebungsbedingungen:

Lagertemperatur: $-40...+70\text{ °C}$
 Betriebstemperatur: $0...55\text{ °C}$
 Isolationsspannung:
 4 kV eff. 1 sek. Eingang/Ausgang
 3,75 kV eff. 1 sek. Hilfsenergie

Hilfsenergie:

Weitbereich: 24...250 V DC
 90...253 V AC
 < 3 W
 Hilfsenergieeinfluss: $< 0,1\%$

Übertragungsverhalten:

Übertragungsfehler: $< 0,2\%$
 Linearitätsfehler: $< 0,2\%$
 Temperaturfehler: < 100 ppm/K
 Bürdeneinfluss I: < 50 ppm
 vom Endwert
 Bürdeneinfluss U: < 50 ppm
 bei 1 kΩ Bürde
 Einstellzeit: < 500 msec.

Richtlinien:

EMV Richtlinie: 2014/30/EU*
 Niederspannungsrichtlinie: 2014/35/EU
 *während der Störeinwirkung der HF-Strahlung geringfügige Abweichung möglich

Einbauangaben:

Gehäuse für Hutschiene
 Schutzart: IP 20 Gehäuse
 IP 20 Klemmen
 Tragschienenbefestigung nach
 EN 50022-35 x 7,5 mm
 Breite: 22,5 mm
 Gewicht: 140 g
 Werkstoff: Polyamid PA
 Brennbarkeitsklasse: V0 (UL94)
 Zulassung: CE
 Anschlussart: Schraubklemme
 $\leq 2,5$ mm²

Aus Sicherheitsgründen wird empfohlen, die Gehäuse für Hutschiene mit ca. 5 mm Abstand zueinander zu montieren. Schalterstellung vor Inbetriebnahme prüfen!

Bestellbezeichnung:

Typ: WU 39.00 GW Weitbereich

24.09.2020