

MERKMALE

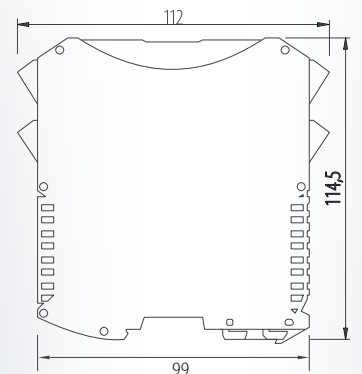
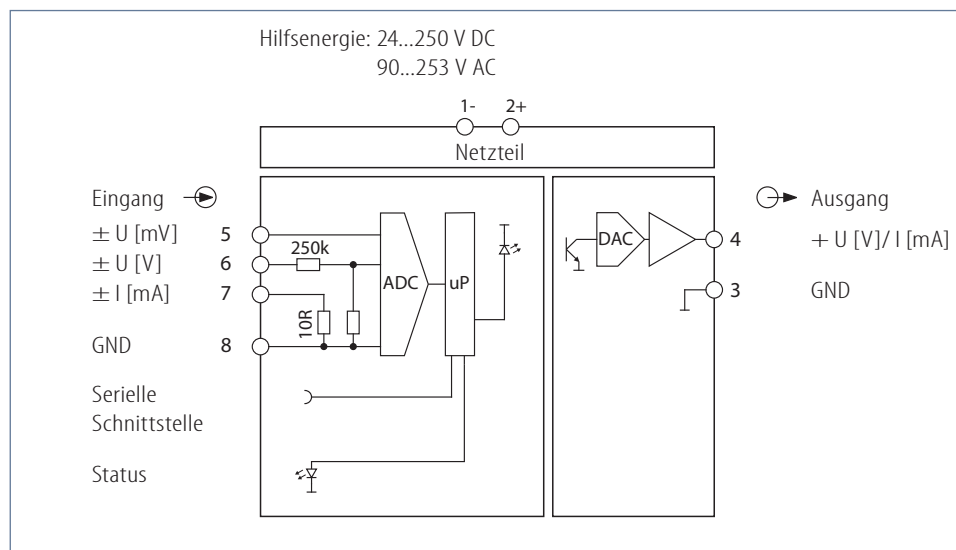
- **Bipolare Eingänge:**
Strom $\pm 20 \text{ mA}$
Spannung $\pm 250 \text{ mV}$
Spannung bis zu $-20\dots+40 \text{ V}$
- **Ausgang:**
Strom $0(4)\dots20 \text{ mA}$ oder
Spannung $0(2)\dots10 \text{ V}$
- **Parametrierung ohne Hilfsenergie über PC-Schnittstelle**
- **Hilfsenergie Weitbereich**
 $24\dots250 \text{ V DC} / 90\dots253 \text{ V AC}$
- **Galvanische 3-Wege-Trennung von 2,5 kV**



FUNKTION

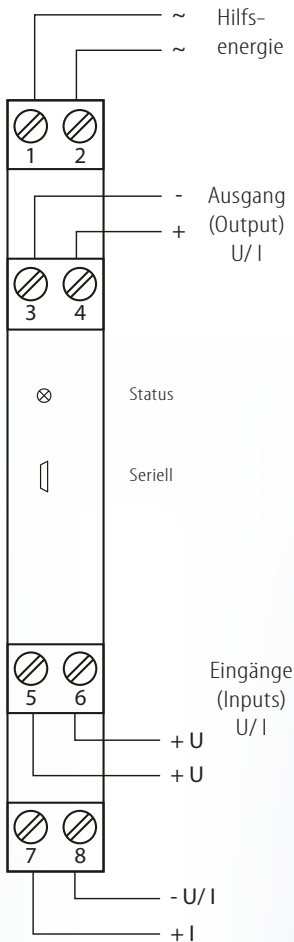
Trennverstärker dienen zur Trennung oder Umformung von analogen Signalen. Dadurch wird eine sichere Entkopplung eines Sensorkreises von einem Auswertekreis erreicht und die Beeinflussung durch andere Sensorkreise untereinander voll unterbunden. Der STP 1.00 MW verfügt über bipolare Strom- und Spannungseingänge sowie einen Strom- oder Spannungsausgang.

Er läßt sich über den USB2-Adapter in Verbindung mit der KALIB-Software einfach parametrieren und einstellen. Der Funktionszustand wird durch eine frontseitige LED signalisiert. Die integrierte Schutzschaltung mit Suppressordiode schützt den Sekundärkreis vor Spannungsspitzen und transienten Überspannungen.



STP 1.00 MW

Anschlussplan:



Eingang:

| | | |
|------------------------------|--|-------------------------------|
| I: Gleichstrom (bipolar): | -20...0...+20 mA -10...0...+10 mA | Eingangswiderstand ca. 10 Ω |
| Anschluss: | Klemme 8 -, 7 + | |
| U: Gleichspannung (bipolar): | -20...0...+40 V -20...0...+20 V -10...0...+10 V -5...0...+5 V | Eingangswiderstand ca. 250 kΩ |
| Anschluss: | Klemme 8 -, 6 + | |
| U: Gleichspannung (bipolar): | -250...0...+250 mV -500...0...+500 mV -500...0...+1000 mV -500...0...+2000 mV | Eingangswiderstand ca. 1 MΩ |
| Anschluss: | Klemme 8 -, 5 + | |

In den beschriebenen Messbereichen können jeweils der Messbereichsanfang und das Messbereichsende frei gewählt werden.

Ausgang:

| | | |
|---------------------------------|-----------------|----------------------------|
| I: eingepprägter Gleichstrom: | 0(4)...20 mA | zulässige Bürde max. 580 Ω |
| Anschluss: | Klemme 3 -, 4 + | |
| U: eingepprägte Gleichspannung: | 0(2)...10 V | zulässige Bürde ≥ 1 kΩ |
| Anschluss: | Klemme 3 -, 4 + | |

Die Minimum-/ Maximumgrenzen für Strom- und Spannungsausgang sind frei wählbar und im Klartext einstellbar. Bei Über-/ Unterschreitung der Fehlerlimits am Eingang kann für den Ausgang ein definierter Fixwert für den Fehlerfall vorgegeben werden.

Einstellung:

Messbereiche und Parametrierung sind über die KALIB-Software einstellbar. Hierzu benötigen Sie einen PC sowie den Schnittstellenadapter USB2 mit KALIB-Software.

Anzeige:

| | | |
|-------------|-----------------|--|
| LED Status: | grün, leuchtend | Eingangssignale liegen im Normbereich, Gerät betriebsbereit |
| | grün, blinkend | Eingang außerhalb der vorgegebenen Limits oder Bereichs-Überschreitung |

Umgebungsbedingungen:

| | |
|---------------------|--|
| Lagertemperatur: | -40...+70 °C |
| Betriebstemperatur: | 0...55 °C |
| Isolationsspannung: | 2,5 kV eff. 1 sek. Eingang-Ausgang 2,5 kV eff. 1 sek. Hilfsspannung |

Hilfsenergie:

| | |
|-----------------------|---|
| Weitbereich: | 24...250 V DC 90...253 V AC < 3 W |
| Hilfsenergieeinfluss: | < 0,1 % |

Übertragungsverhalten:

| | |
|---------------------|---------------------------|
| Übertragungsfehler: | < 0,12 % |
| Auflösung: | 15 Bit |
| Linearitätsfehler: | < 0,1 % |
| Temperaturfehler: | < 100 ppm/ K |
| Bürdeneinfluss I: | < 50 ppm vom Endwert |
| Bürdeneinfluss U: | < 0,2 % bei 1 kΩ Bürde |
| Einstellzeit: | < 500 msek. |

Richtlinien:

| | |
|---|-------------|
| EMV Richtlinie: | 2014/30/EU* |
| Niederspannungsrichtlinie: | 2014/35/EU |
| *während der Störeinkwirkung der HF-Strahlung geringfügige Abweichung möglich | |

Einbauangaben:

| | |
|------------------------------|--|
| Gehäuse für Hutschiene | |
| Schutzart: | IP 40 Gehäuse IP 20 Klemmen |
| Tragschienenbefestigung nach | EN 50022-35 x 6,2 mm |
| Breite: | 12,5 mm |
| Gewicht: | 108 g |
| Werkstoff: | Polyamid PA |
| Brennbarkeitsklasse: | V0 (UL 94) |
| Zulassung: | CE |
| Anschlussart: | steckbare Schraubkl. 0,14...2,5 mm ² |

Aus Sicherheitsgründen wird empfohlen, die Gehäuse für Hutschiene mit > 1 mm Abstand zueinander zu montieren. Parametereinstellungen vor Inbetriebnahme prüfen!

Bestellbezeichnung:

| | | |
|----------|--|-------------|
| Typ: | STP 1.00 MW | Weitbereich |
| Zubehör: | USB2/ USB-Simulator mit KALIB-Software | |

Schuhmann GmbH & Co. KG
Römerstraße 2
D-74363 Güglingen
Tel. + 49 71 35 50 56
E-mail: info@schuhmann-messtechnik.de
www.schuhmann-messtechnik.de