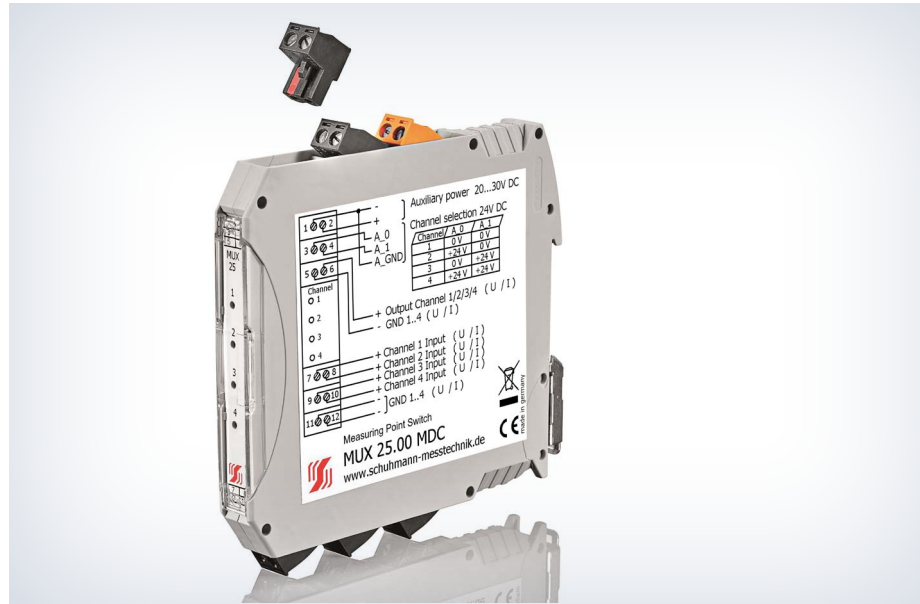


MERKMALE

- **4 Eingänge:**
Strom $\pm 70 \text{ mA}$ oder
Spannung $\pm 12 \text{ V}$
- **1 Ausgang**
- **Umschaltung durch 2 Steuersignale**
- **Galvanische 2-Wege-Trennung**
von $2,5 \text{ kV}$



FUNKTION

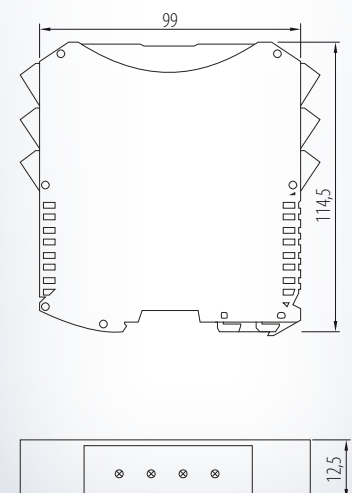
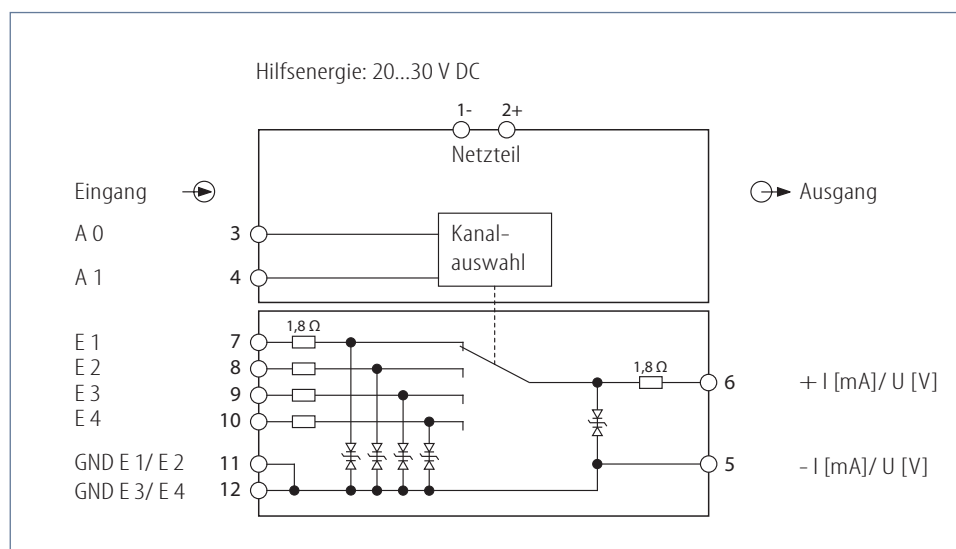
Der Multiplexer MUX 25.00 MDC bietet eine Erweiterungsmöglichkeit, um die Anzahl der zur Verfügung stehenden analogen Eingänge an einer SPS zu vergrößern.

Er besitzt 4 Eingänge, die analoge Signale, wie Ströme und Spannungen, verarbeiten können.

Aufgrund der Kanalauswahl mittels zweier Adressleitungen (z.B. 2 digitale Ausgänge einer SPS) wird einer der 4 Eingänge auf den Ausgang durchgeschaltet.

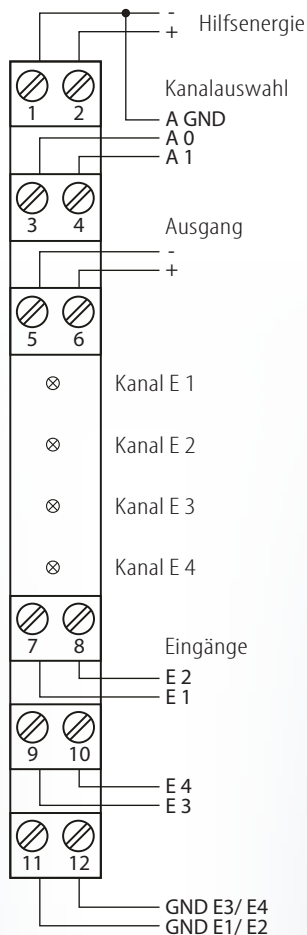
Der Ausgang ist mit dem Eingang galvanisch verbunden.

Eine galvanische Trennung des Ein-/Ausgangs besteht gegenüber der Hilfsspannung/ Kanalauswahl.



MUX 25.00 MDC

Anschlussplan:



Eingang:

4 Eingänge E1-E4 als Strom- oder Spannungseingang nutzbar:

I: Strom:	± 70 mA
U: Gleichspannung:	± 12 V
Signalbegrenzung:	± 12 V
Anschluss E1:	Klemme 11 -, 7 +
Anschluss E2:	Klemme 11 -, 8 +
Anschluss E3:	Klemme 12 -, 9 +
Anschluss E4:	Klemme 12 -, 10 +

Einstellung:

Die Kanalauswahl erfolgt durch die Eingänge A0 und A1:

gefordertes Signal:	24 V DC
Umschaltzeit:	ca. 2 msek.
Anschluss A 0:	Klemme 1 -, 3 +
Anschluss A 1:	Klemme 1 -, 4 +

Die Einregelzeit bei Bürdenänderung des Messkreises ist zu beachten.

Selektierter Eingang	Steuereingang A1	Steuereingang A0
E 1	0 V	0 V
E 2	0 V	24 V
E 3	24 V	0 V
E 4	24 V	24 V

Ausgang:

Selektierter Eingang wird direkt auf den Ausgang durchgeschaltet.

Anschluss:	Klemme 5 -, 6 +
------------	-----------------

Umgebungsbedingungen:

Lagertemperatur:	-40...+70 °C
Betriebstemperatur:	10...55 °C
Isolationsspannung:	2,5 kV eff. 1 sek.
Eingang/ Ausgang zu Hilfsenergie/ Kanalwahl	

Hilfsenergie:

24 V DC:	20...30 V DC
	< 3 W

Übertragungsverhalten:

Einstellzeit:	< 2 msek.
Innenwiderstand:	ca. 30 Ohm

Richtlinien:

EMV Richtlinie:	2014/30/EU*
Niederspannungsrichtlinie:	2014/35/EU
*während der Störeinwirkung der HF-Strahlung geringfügige Abweichung möglich	

Einbauangaben:

Gehäuse für Hutschiene	
Schutzart:	IP 30 Gehäuse
	IP 20 Steckklemmen
Tragschienenbefestigung nach	
	EN 50022-35 x 7,5 mm
Breite:	12,5 mm
Gewicht:	90 g
Werkstoff:	Polyamid (PA)
Brennbarkeitsklasse:	V0 (UL94)
Zulassung:	CE
Anschlussart:	steckbare Schraubklemme
	0,2...2,5 mm ²

Aus Sicherheitsgründen wird empfohlen, die Gehäuse für Hutschiene mit ca. 5 mm Abstand zueinander zu montieren.

Bestellbezeichnung:

Typ: MUX 25.00 MDC 24VDC

Schuhmann GmbH & Co. KG

Römerstraße 2

D-74363 Güglingen

Tel. + 49 71 35 50 56

E-mail: info@schuhmann-messtechnik.de

www.schuhmann-messtechnik.de