

### MERKMALE

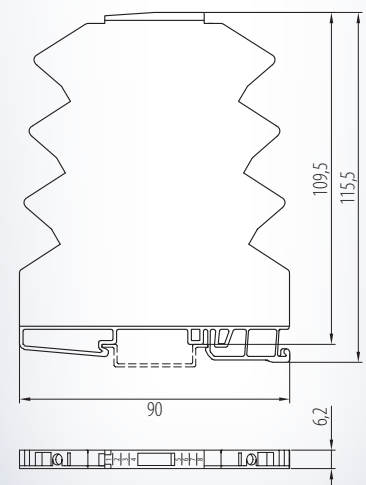
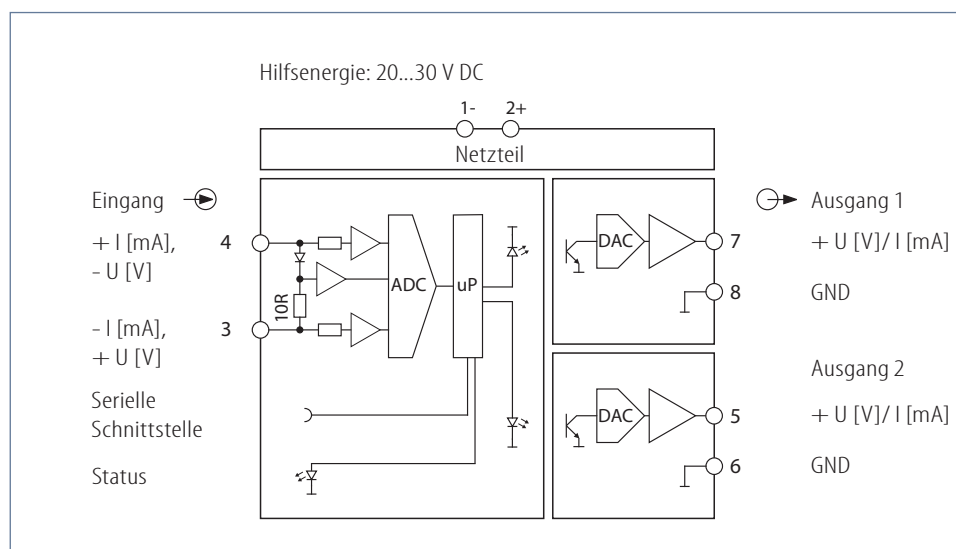
- **1 Eingang:**  
Strom 0(4)...20 mA oder  
Spannung 0(2)...10 V
- **2 Ausgänge:**  
Strom 0(4)...20 mA/  
Spannung 0(2)...10 V
- **Parametrierung ohne Hilfsenergie über PC-Schnittstelle**
- **Galvanische 4-Wege-Trennung von 1 kV**
- **Geringer Eigenverbrauch**



### FUNKTION

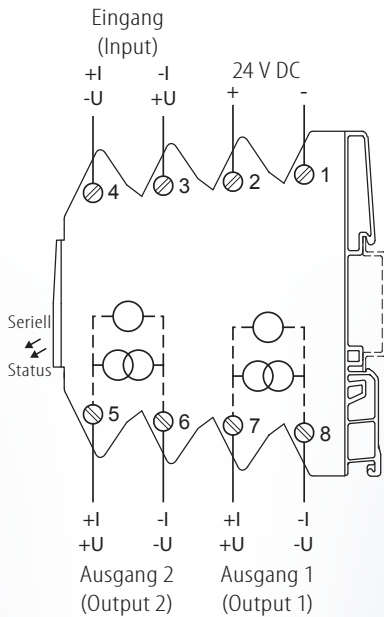
Der AV 2.00 SDC ermöglicht die Vervielfältigung eines Eingangssignals auf 2 galvanisch getrennte unabhängige Ausgangssignale. Dadurch wird eine sichere Entkopplung eines Sensorkreises von den Auswertkreisen erreicht und gleichzeitig eine Beeinflussung der Auswertkreise untereinander unterbunden.

Er verarbeitet Ströme bzw. Spannungen im Bereich von 0...20 mA oder 0...10 V. Der Eingang wird über Messanfang und Messende definiert, Signaldämpfung sowie feste Grenzen für eine Fehlererkennung können frei gewählt werden. Die 2 Ausgänge sind unabhängig voneinander für Strom- oder Spannungsausgang parametrierbar. Je Ausgangskanal kann der Ausgangsanfang und das Ausgangsende, Minimum/ Maximum Grenzen und ein fester Vorgabewert im Falle einer Fehlererkennung im Klartext vorgegeben werden.



# AV 2.00 SDC

Anschlussplan:



## Eingang:

I: Gleichstrom: 0(4)...20 mA Eingangswiderstand ca. 10  $\Omega$   
Anschluss: Klemme 3 -, 4 +

U: Gleichspannung: 0(2)...10 V Eingangswiderstand ca. 50 k $\Omega$   
Anschluss: Klemme 4 -, 3 +

In den beschriebenen Messbereichen können jeweils der Messbereichsanfang, Messbereichsende, die Signaldämpfung sowie die Grenzen für eine Fehlererkennung frei gewählt werden.

## Ausgang:

I: eingepprägter Gleichstrom: 0(4)...20 mA zulässige Bürde max. 400  $\Omega$   
Anschluss Ausgang 1: Klemme 8 -, 7 +  
Anschluss Ausgang 2: Klemme 6 -, 5 +

U: eingepprägte Gleichspannung: 0(2)...10 V zulässige Bürde  $\geq$  2 k $\Omega$   
Anschluss Ausgang 1: Klemme 8 -, 7 +  
Anschluss Ausgang 2: Klemme 6 -, 5 +

Die 2 Ausgänge sind unabhängig voneinander als Strom- oder Spannungsquelle parametrierbar. Für jeden Ausgangskanal kann der Ausgangsanfang, das Ausgangsende, die Minimum/ Maximum Grenzen für Strom- oder Spannungsausgang sowie ein fester Vorgabewert im Falle einer Fehlererkennung im Klartext vorgegeben werden.

## Einstellung:

Messbereiche und Parametrierung sind über die KALIB-Software einstellbar. Hierzu benötigen Sie einen PC sowie den Schnittstellenadapter USB2 mit KALIB-Software.

Voreingestellte Werte (können verändert werden):

Eingang: 0...20 mA  
Ausgang 1/ 2: 0...20 mA

## Anzeige:

LED Status: grün, leuchtend Eingangssignale liegen im Normbereich, Gerät betriebsbereit  
grün, blinkend Eingang außerhalb der vorgegebenen Limits oder Bereichs-Überschreitung

## Umgebungsbedingungen:

Lagertemperatur: -40...+70  $^{\circ}\text{C}$   
Betriebstemperatur: 0...55  $^{\circ}\text{C}$   
Isolationsspannung:  
2,5 kV eff. 1 sek. Eingang/ Ausgang  
2,5 kV eff. 1 sek. Hilfsspannung  
1,0 kV eff. 1 sek. Ausg. 1/ Ausg. 2

## Hilfsenergie:

24 V DC: 20...30 V DC  
< 2 W  
Hilfsenergieeinfluss: < 0,1 %

## Übertragungsverhalten:

Übertragungsfehler: < 0,12 %  
Auflösung: 15 Bit  
Linearitätsfehler: < 0,1 %  
Temperaturfehler: < 100 ppm/ K  
Bürdeneinfluss I: < 50 ppm  
vom Endwert  
Bürdeneinfluss U: < 0,2 %  
bei 2 k $\Omega$  Bürde  
Einstellzeit: < 50 msek.

## Richtlinien:

EMV Richtlinie: 2014/30/EU\*  
Niederspannungsrichtlinie: 2014/35/EU  
\*während der Störeinwirkung der HF-Strahlung geringfügige Abweichung möglich

## Einbauangaben:

Gehäuse für Hutschiene  
Schutzart: IP 20  
Tragschienenbefestigung nach  
EN 50022-35 x 6,2 mm  
Breite: 6,2 mm  
Gewicht: 52 g  
Werkstoff: Polyamid PA  
Brennbarkeitsklasse: V0 (UL 94)  
Zulassung: CE  
Anschlussart: Schraubklemme  
0,14...2,5 mm<sup>2</sup>

**Aus Sicherheitsgründen wird empfohlen, die Gehäuse für Hutschiene mit > 1 mm Abstand zueinander zu montieren. Parametereinstellungen vor Inbetriebnahme prüfen!**

## Bestellbezeichnung:

Typ: AV 2.00 SDC 24 V DC  
Zubehör: USB2/ USB-Simulator mit KALIB-Software

Schuhmann GmbH & Co. KG  
Römerstraße 2  
D-74363 Güglingen  
Tel. + 49 71 35 50 56  
E-mail: info@schuhmann-messtechnik.de  
www.schuhmann-messtechnik.de