

MERKMALE

■ Rechenfunktionen:



- Minimal-/ Maximalauswertung
- Linearisierung

■ Frei parametrierbar:

- 3 Eingänge ± 20 mA
- 1 Ausgang 0(4)...20 mA/ 0(2)...10 V

■ Parametrierung ohne Hilfsenergie über PC-Schnittstelle

■ Hilfsenergie Weitbereich

- 24...250 V DC/ 90...253 V AC

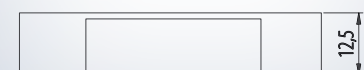
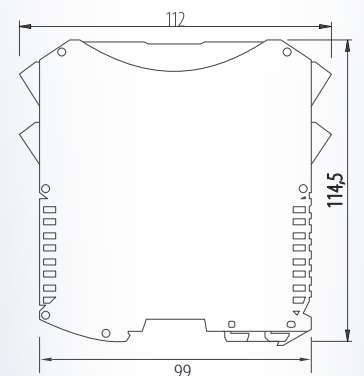
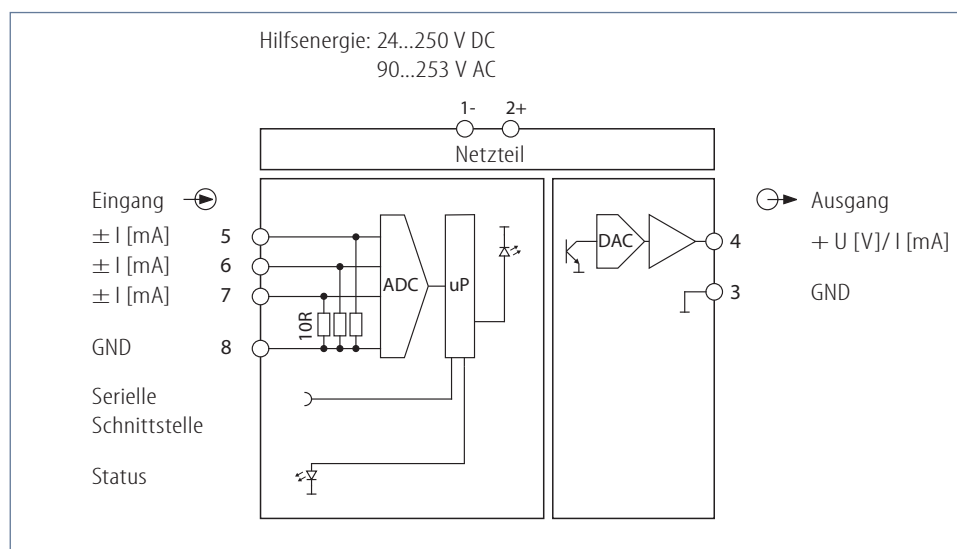
■ Galvanische 3-Wege-Trennung von 2,5 kV



FUNKTION

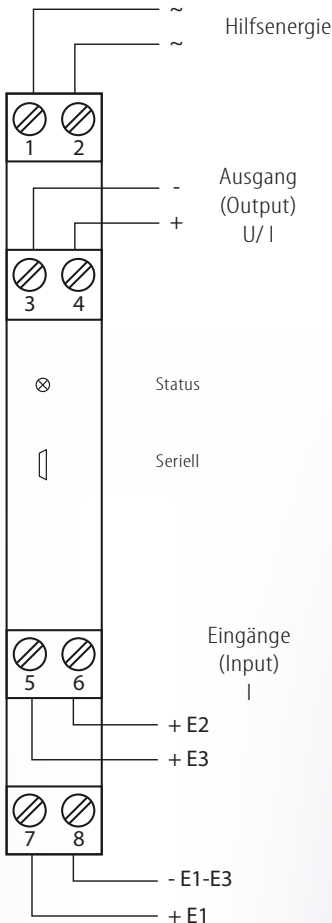
Der analoge Rechenbaustein findet Einsatz bei Berechnungen wie z.B. bei Addition, Subtraktion und auch Linearisierung von analogen Größen, die als Ergebnis wieder ein analoges Signal in Form von Strom oder Spannung haben. Durch die individuelle Einstellung aller einzelnen Eingangssignale, der Berechnungsart und des Ausgangssignals ist dieses Gerät für sehr viele Anwendungen geeignet. Es verfügt über bipolare Stromeingänge sowie über einen Strom- oder Spannungsausgang.

Der AS 3.00 MW wird über den USB2-Adapter in Verbindung mit der KALIB-Software parametrierbar und eingestellt. Die Grundrechenheiten sind direkt auswählbar, Linearisierungen werden über eine Wertetabelle und einer Polynomrechnung mit Optimierung erzeugt. Aktuelle Messwerte von Eingang und Ausgang können damit auch visualisiert werden.



AS 3.00 MW

Anschlussplan:



Eingang:

I: Gleichstrom (bipolar): $-20...0...+20$ mA; Eingangswiderstand ca. 10Ω
 Anschluss: E1 = Klemme 8 -, 7 + ; E2 = Klemme 8 -, 6 + ; E3 = Klemme 8 -, 5 +
 Je Eingang einstellbar: Messbereichsanfang, -ende: $-20,5...0...+20,5$ mA
 Cut-Off-Min: bei Unterschreitung wird dieser Wert als Eingang gesetzt
 Cut-Off-Max: bei Überschreitung wird dieser Wert als Eingang gesetzt
 Fehlerlimit Min: bei Überschreitung wird ein definierter Wert am Ausgang gesetzt
 Fehlerlimit Max: bei Überschreitung wird ein definierter Wert am Ausgang gesetzt
 Bewertung des Eingangs zwischen $-100\%...0\%...+100\%$
 (mit $-100\%...0\%$ \Leftrightarrow rechnerische Invertierung des Eingangs)

Grundrechenfunktionen: Ausgang = E1 + E2 + E3
 Ausgang = E1 \times E2
 Ausgang = E1 / E2
 Ausgang = Min/ Max (E1, E2, E3) (Minimal-/ Maximalauswertung)
 Ausgang = (E1 + E2) / E3
 Ausgang = (E1 + E2) \times E3

Funktionen: Ausgang = f (E1, E2, E3)
 Eigene Funktion realisierbar anhand von Wertepaaren z.B. Linearisierung.
 Weitere Rechenfunktionen auf Anfrage möglich.

Ausgang:

I: eingepprägter Gleichstrom:	0(4)...20 mA	zulässige Bürde max. 580Ω
Anschluss:	Klemme 3 -, 4 +	
U: eingepprägte Gleichspannung:	0(2)...10 V	zulässige Bürde $\geq 1 \text{ k}\Omega$
Anschluss:	Klemme 3 -, 4 +	

Die Minimum/ Maximum Grenzen für Strom- und Spannungsausgang sind frei wählbar und im Klartext einstellbar. Bei Über-/ Unterschreitung dieser Limits am Ausgang, wird am Ausgang der vorgegebene Grenzwert ausgegeben (gilt nur innerhalb der Fehlerlimits am Eingang).

Einstellung:

Messbereiche und Parametrierung sind über die KALIB-Software einstellbar.
 Hierzu benötigen Sie einen PC sowie den Schnittstellenadapter USB2 mit KALIB-Software.

Anzeige:

LED Status:	grün, leuchtend	Eingangssignale liegen im Normbereich, Gerät betriebsbereit
	grün, blinkend	Eingang außerhalb der vorgegebenen Limits oder Bereichs-Überschreitung

Umgebungsbedingungen:

Lagertemperatur: $-40...+70$ °C
 Betriebstemperatur: $0...55$ °C
 Isolationsspannung:
 $2,5 \text{ kV eff. 1 sek. Eingang-Ausgang}$
 $2,5 \text{ kV eff. 1 sek. Hilfsspannung}$

Hilfsenergie:

Weitbereich: $24...250$ V DC
 $90...253$ V AC
 < 3 W
 Hilfsenergieeinfluss: $< 0,1$ %

Übertragungsverhalten:

Übertragungsfehler: $< 0,12$ %
 Auflösung: 15 Bit
 Linearitätsfehler: $< 0,1$ %
 Temperaturfehler: < 100 ppm/ K
 Bürdeneinfluss I: < 50 ppm vom Endwert
 Bürdeneinfluss U: $< 0,2$ % bei $1 \text{ k}\Omega$ Bürde
 Einstellzeit: < 500 msec.

Richtlinien:

EMV Richtlinie: 2014/30/EU*
 Niederspannungsrichtlinie: 2014/35/EU
 *während der Störeinwirkung der HF-Strahlung geringfügige Abweichung möglich

Einbauangaben:

Gehäuse für Hutschiene
 Schutzart: IP 40 Gehäuse
 IP 20 Klemmen
 Tragschienenbefestigung nach
 EN 50022-35 x 6,2 mm
 Breite: 12,5 mm
 Gewicht: 108 g
 Werkstoff: Polyamid PA
 Brennbarkeitsklasse: V0 (UL 94)
 Zulassung: CE
 Anschlussart: steckbare Schraubkl.
 $0,14...2,5 \text{ mm}^2$

Aus Sicherheitsgründen wird empfohlen, die Gehäuse für Hutschiene mit > 1 mm Abstand zueinander zu montieren. Parametereinstellungen vor Inbetriebnahme prüfen!

Bestellbezeichnung:

Typ: **AS 3.00 MW** Weitbereich
 Zubehör: USB2/ USB-Simulator mit KALIB-Software, Handbuch

Schuhmann GmbH & Co. KG
 Römerstraße 2
 D-74363 Güglingen
 Tel. +49 71 35 50 56
 E-mail: info@schuhmann-messtechnik.de
 www.schuhmann-messtechnik.de