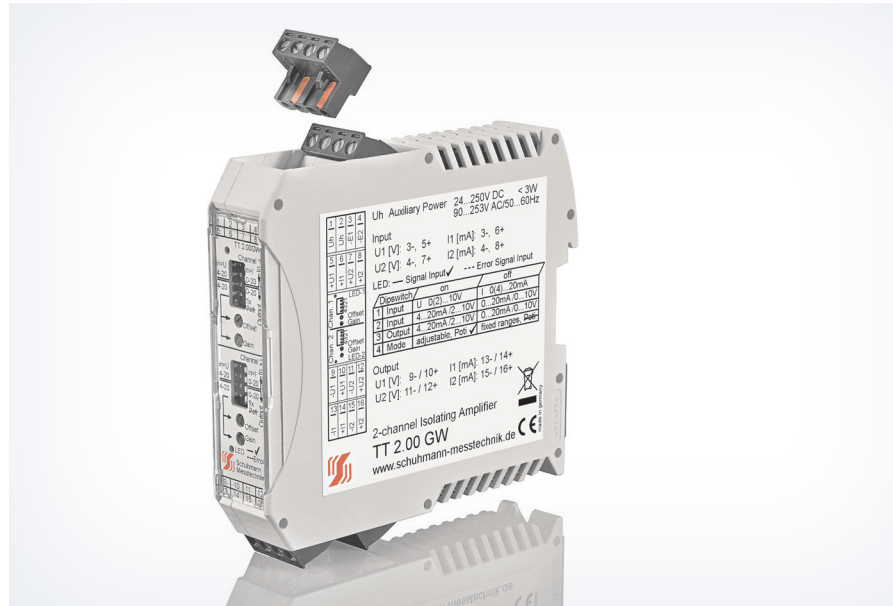




MERKMALE

- **Eingänge:**
2 x Strom 0(4)...20 mA oder
2 x Spannung 0(2)...10 V
- **Ausgänge simultan:**
2 x Strom 0(4)...20 mA und
2 x Spannung 0(2)...10 V
- **Funktion, umschaltbar:**
- fest kalibriert oder
- einstellbar über Trimmer
- **Steckbare Schraubklemmen**
- **Galvanische 3-Wege-Trennung pro Kanal**



FUNKTION

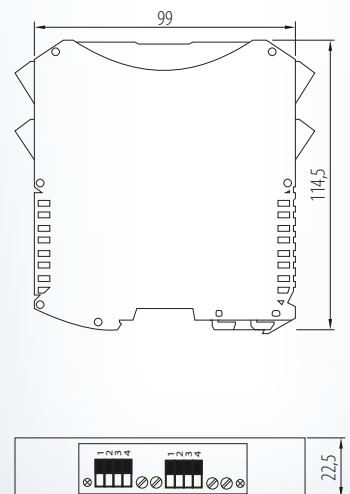
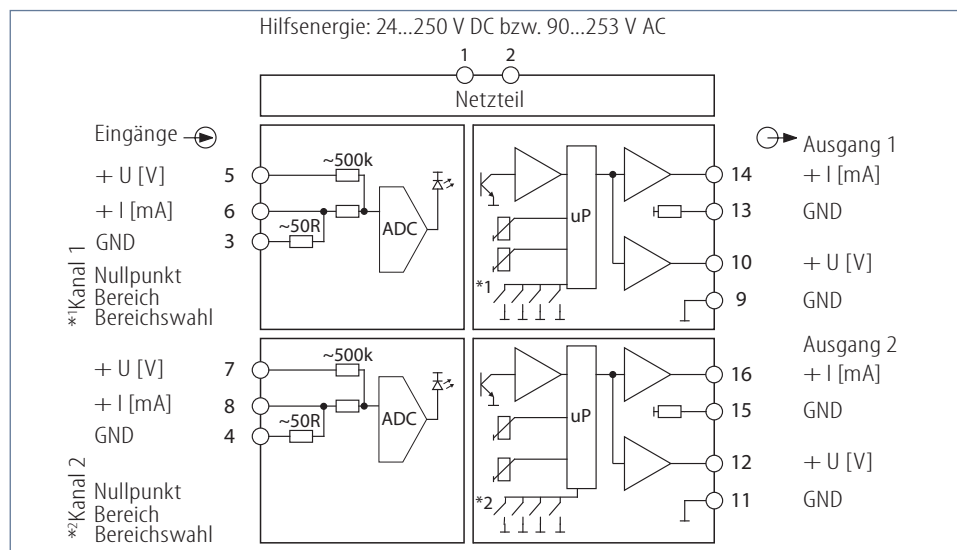
Der 2-kanalige TT 2.00 GW wird zur präzisen Potentialtrennung von verschiedenen Messsignalen eingesetzt. Das Gerät verfügt frontseitig über 4 DIP-Schalter.

Die Übertragung bzw. Signalwandlung der Bereiche werden über DIP-Schalter 1 - 3 ausgewählt.

Im Gerät sind fest kalibrierte Standardmessbereiche für Ein- und Ausgang hinterlegt: 0(4)...20 mA / 0(2)...10 V = DIP Schalter 4 OFF.

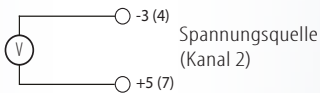
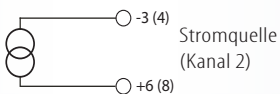
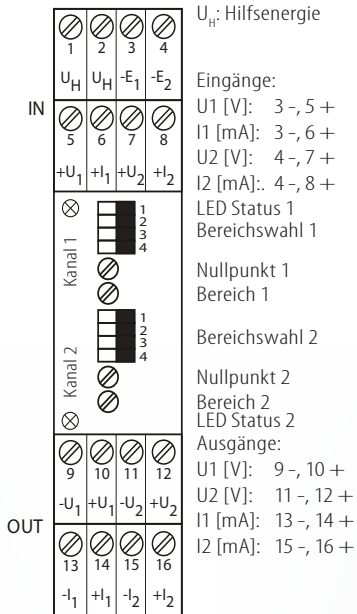
Jeder Ausgangskanal kann alternativ separat justiert und der individuelle Bereich festgelegt werden. Die Feineinstellung für den Nullpunkt und Endwertabgleich erfolgt mittels Trimmer = DIP-Schalter 4 ON.

Die galvanische 3-Wege-Trennung dient zum Schutz von Fehlmessung oder Beschädigung von nachgeschalteten Geräten wie z.B. analogen Regeleinheiten, Messwarten, Leitsystemen, SPS Einheiten. Die integrierte Schutzschaltung mit Suppressordiode schützt den Sekundärkreis vor Spannungsspitzen und transienten Überspannungen.



TT 2.00 GW

Anschlussplan:



Eingang:

I: Gleichstrom:	0(4)...20 mA	Eingangswiderstand ca. 50 Ω
Anschluss:	siehe Anschlussplan	
U: Gleichspannung:	0(2)...10 V	Eingangswiderstand ca. 500 kΩ
Anschluss:	siehe Anschlussplan	

Ausgang:

I: eingepprägter Gleichstrom:	0(4)...20 mA	zulässige Bürde max. 540 Ω
Strombegrenzung:	22,0 mA	
Anschluss:	siehe Anschlussplan	
U: eingepprägte Gleichspannung:	0(2)...10 V	zul. Bürde ≥ 5 kΩ Simultanbetrieb zul. Bürde ≥ 1 kΩ exklusiv
Bereichsabgleich:	Trimmer ± 25 %	(DIP-Schalter 4 = ON)
Nullabgleich:	Trimmer ± 25 %	(DIP-Schalter 4 = ON)
Anschluss:	siehe Anschlussplan	

Einstellung:

DIP-Schalter für Bereichs-Umschaltung:

Schalter	Funktion	ON	OFF
1	Eingang	U [V]	I [mA]
2*	Eingang	4...20 mA/ 2...10 V	0...20 mA/ 0...10 V
3*	Ausgang	4...20 mA/ 2...10 V	0...20 mA/ 0...10 V
4	Kalibrierung	über Trimmer veränderbar	fix kalibriert*

*nicht veränderbare Werkskalibrierung: DIP4=OFF (Trimmer sind inaktiv)

Anzeige:

LED Status	grün, leuchtend	Eingangssignale liegen im Normbereich, Gerät betriebsbereit
	grün, blinkend	Eingangssignale liegen nicht im Normbereich

Umgebungsbedingungen:

Lagertemperatur:	-40...+70 °C
Betriebstemperatur:	-40...55 °C
Isolationsspannung:	2,5 kV eff. 1 sek. Eingang/ Ausgang 4 kV eff. 1 sek. Hilfsenergie 500 V eff. 1 sek. Kanal/ Kanal

Hilfsenergie:

Weitbereich:	24...250 V DC 90...253 V AC < 3 W
Hilfsenergieeinfluss:	< 0,1 %

Übertragungsverhalten:

Übertragungsfehler:	< 0,12 %
Linearitätsfehler:	< 0,1 %
Temperaturfehler:	< 100 ppm/ K
Bürdeneinfluss I:	< 50 ppm vom Endwert
Bürdeneinfluss U:	< 0,2 % bei 1 kΩ Bürde
Einstellzeit:	< 30 msek.

Richtlinien:

EMV Richtlinie:	2014/30/EU*
Niederspannungsrichtlinie:	2014/35/EU

*während der Störeinwirkung der HF-Strahlung geringfügige Abweichung möglich

Einbauangaben:

Gehäuse für Hutschiene	
Schutzart:	IP 40 Gehäuse IP 20 Steckklemmen
Tragschienenbefestigung nach	EN 50022-35 x 7,5 mm
Breite:	22,5 mm
Gewicht:	160 g
Werkstoff:	Polyamid PA
Brennbarkeitsklasse:	V0 (UL94)
Zulassung:	CE
Anschlussart:	Steckbare Schraubklemme 0,2...2,5 mm ²

Aus Sicherheitsgründen wird empfohlen, die Gehäuse für Hutschiene mit ca. 5 mm Abstand zueinander zu montieren. DIP-Schalter vor Inbetriebnahme prüfen!

Schuhmann GmbH & Co. KG
Römerstraße 2
D-74363 Güglingen
Tel. +49 71 35 50 56
Fax +49 71 35 53 55
www.schuhmann-messtechnik.de

Bestellbezeichnung:

Typ: TT 2.00 GW Weitbereich

31.10.2018