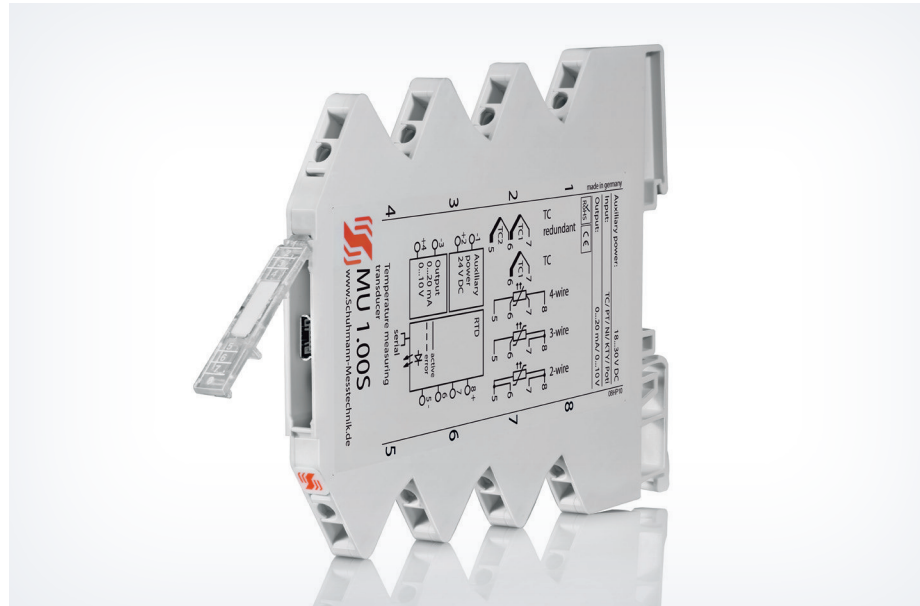


MERKMALE

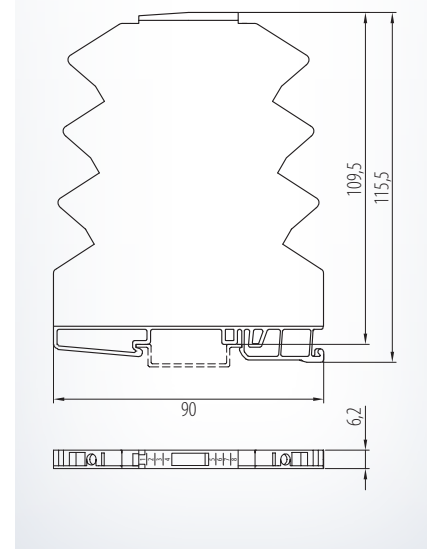
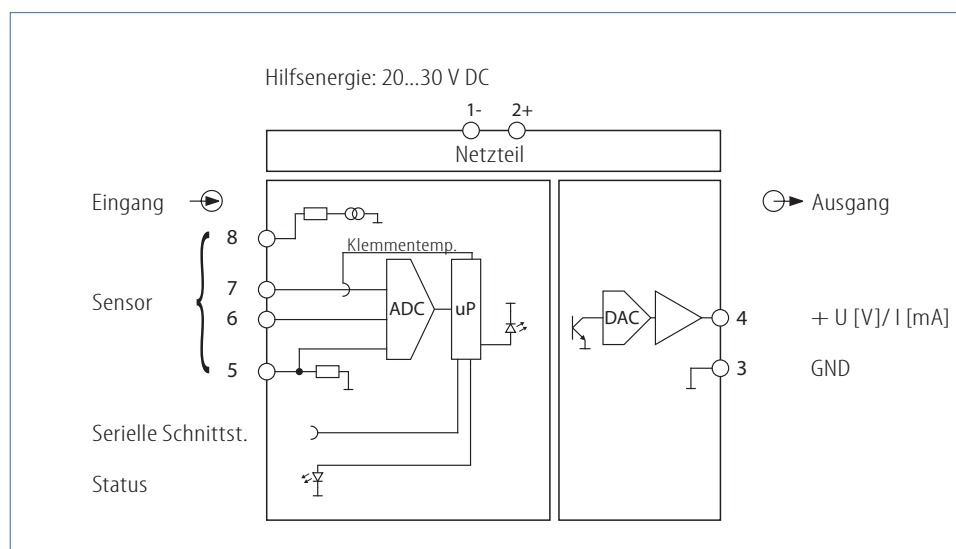
- **Eingang:**
PT 100, PT 500, PT 1000, NI 500,
NI 1000, PTC, KTY, Thermoelemente
z.B. Typ J, K, L, N, S, Poti 0...5 k Ω ,
andere Sensoren über Software
- **Ausgang:** 0(4)...20 mA/ 0(2)...10 V
- **Erkenn. Fühlerbruch, Kurzschluss**
- **Redundante Messung bei Thermoelementen möglich**
- **Int./ ext. Kaltstellenkompensation**
- **Parametrierung ohne Hilfsenergie über PC-Schnittstelle**
- **Galvanische 3-Wege-Trennung von 2,5 kV**



FUNKTION

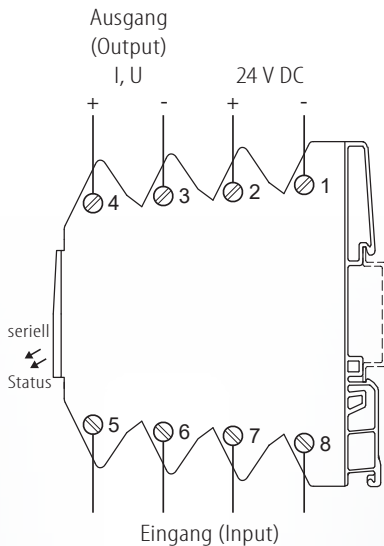
Der MU 1.00 S verarbeitet Sensorsignale und wird zur präzisen Messung fast aller Temperatursensoren eingesetzt. Es können Messungen von Temperaturen im Bereich von -200 bis 2400 °C durchgeführt werden, z.B. in der Klima- oder Verfahrenstechnik. Fühlerbruch und Sensor Kurzschluss wird signalisiert und kann für Sicherheitsfunktionen genutzt werden. Bei PT-Fühlern ist der Anschluss mit 2-, 3-, 4-Leitertechnik möglich. Hierbei wird bei 3- oder 4-Leiter-Anschluss die Messleitung auf Drahtbruch oder Kurzschluss detektiert.

Weitere Sensoren können mit einer Wertetabelle nachgebildet und über den USB2-Adapter in Verbindung mit der KALIB-Software in das Gerät übertragen werden. Höhere funktionale Sicherheit bietet der redundante Anschluss von Thermoelementen an den Messumformer. Der Funktionszustand wird durch eine frontseitige LED signalisiert. Die integrierte Schutzschaltung mit Suppressordiode schützt den Sekundärkreis vor Spannungsspitzen und transienten Überspannungen.



MU 1.00 S

Anschlussplan:



Eingang:

Sensortyp	Messbereich
Typ B	400...1820 °C
Typ C	400...2300 °C
Typ D	400...2400 °C
Typ E	-200...1000 °C
Typ J	-200...1200 °C
Typ K	-200...1372 °C
Typ L	-200...900 °C
Typ N	-200...1300 °C
Typ R	-50...1760 °C
Typ S	-50...1760 °C
Typ T	-200...400 °C
Typ U	-200...400 °C
KTY 81-110..	-58...150 °C
KTY 82-122..	-58...150 °C
KTY 83-110..	-58...150 °C
KT 100/110/130	-58...150 °C
KT 210/230	-58...150 °C
KTY 10/11/13-5..	-58...150 °C
KTY 21/23-5..	-58...150 °C
PTC	
PT100, PT500, PT1000	-200...850 °C
NI100, NI500, NI1000	-58...208 °C
Poti (2-Draht) User	0...500 Ω / 5 kΩ

Weitere Temperatursensor-Kurven können über KALIB-Software selbst erstellt werden.

Temperaturkompensation:

- intern: ± 1 K typ., max $\pm 1,2$ K
- extern: bei Hochtemperaturthermoelementen zu empfehlen.

Redundanzfunktion bei Thermoelementen:

- Thermoelement TC1 hat Vorrang vor TC2
- Bei Abweichung TC1 zu TC2 > 30 °C Warnung über LED

Eingangswiderstand: ca. 1 MΩ bei Thermoelementen

Abtastzyklus: ca. 100 ms intern

Grenzfrequenz: ca. 0,5 Hz

Anschluss: Klemme 5, 6, 7, 8
PT- 2/3/4 Draht, bei 2-Draht Messung mit Offsetkorrektur

Ausgang:

I: eingepprägter Gleichstrom: 0(4)...20 mA zulässige Bürde max. 400 Ω
Anschluss: Klemme 3 -, 4 +

U: eingepprägte Gleichspannung: 0(2)...10 V zulässige Bürde ≥ 2 kΩ
Anschluss: Klemme 3 -, 4 +

Einstellung:

Messbereiche und Parametrierung sind über die KALIB-Software einstellbar. Hierzu benötigen Sie einen PC sowie den Schnittstellenadapter **USB2/ USB-Simulator** mit **KALIB-Software**.

Anzeige:

LED Status: grün, leuchtend Eingangssignale liegen im Normbereich, Gerät betriebsbereit
grün, blinkend Eingang außerhalb der vorgegebenen Limits oder Bereichs-Überschreitung oder Sensorfehler

Umgebungsbedingungen:

Lagertemperatur: -40...+70 °C
Betriebstemperatur: 0...55 °C
Isolationsspannung: 2,5 kV eff. 1 sek. Eingang-Ausgang
2,5 kV eff. 1 sek. Hilfsspannung

Richtlinien:

EMV Richtlinie: 2014/30/EU*
Niederspannungsrichtlinie: 2014/35/EU
*während der Störeinwirkung der HF-Strahlung geringfügige Abweichung möglich

Hilfsenergie:

24 V DC: 20...30 V DC
< 1,5 W
Hilfsenergieeinfluss: < 0,1 %

Einbauangaben:

Gehäuse für Hutschiene
Schutzart: IP 20
Tragschienenbefestigung nach EN 50022-35 x 6,2 mm

Übertragungsverhalten:

Übertragungsfehler: < 0,12 %
Auflösung: 0,1 °C, 16 Bit
Linearitätsfehler: < 0,03 %
Temperaturfehler: < 30 ppm/ K
Bürdeneinfluss I: < 0,07 % vom Endwert
Bürdeneinfluss U: < 0,15 % bei 2 kΩ Bürde

Breite: 6,2 mm
Gewicht: 55 g
Werkstoff: Polyamid PA
Brennbarkeitsklasse: V0 (UL 94)
Zulassung: CE
Anschlussart: Schraubklemme 0,14...2,5 mm²

Parametereinstellungen vor Inbetriebnahme prüfen!

Bestellbezeichnung:

Typ: **MU 1.00 S** 24 V DC Universell
MU 1.01 S 24 V DC nur PT100, NI, KTY, Poti
MU 1.08 S 24 V DC nur Thermoelemente

Zubehör: USB2/ USB-Simulator mit KALIB-Software, Handbuch

Schuhmann GmbH & Co. KG
Römerstraße 2
D-74363 Güglingen
Tel. + 49 71 35 50 56
Fax + 49 71 35 53 55
www.schuhmann-messtechnik.de