



MERKMALE

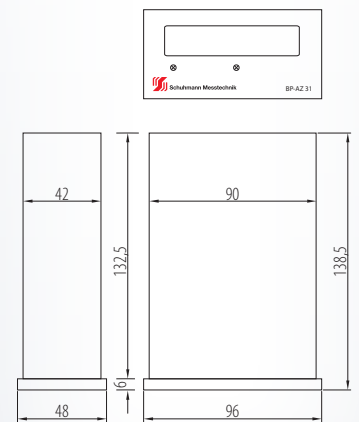
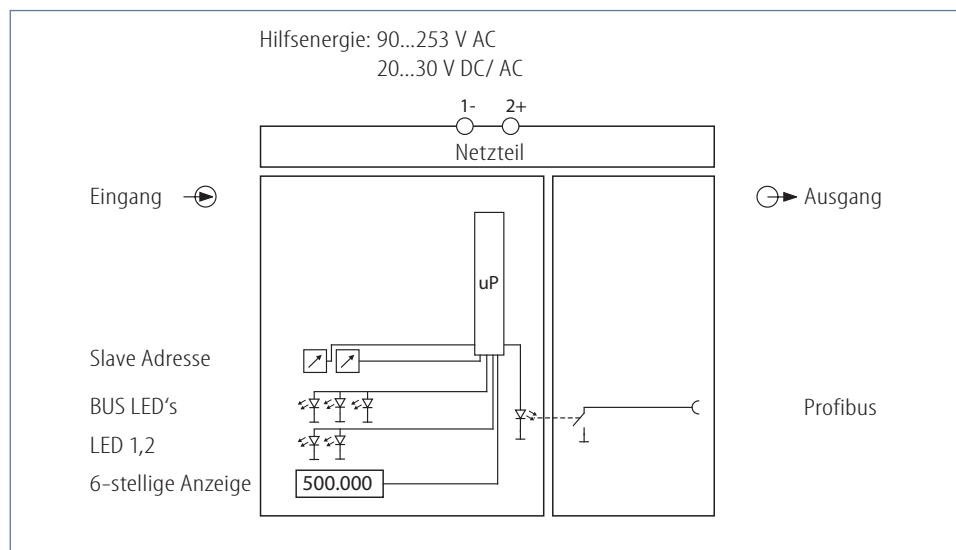
- 6-stellige 7-Segment LED Anzeige, 2 zusätzliche Zustand-LED's
- Anzeige in rot oder grün
- Kommunikation über Profibus-DP 9,6 kBaud bis 12 Mbaud
- Slave-Adresse rückseitig einstellbar
- Galvanische 3-Wege-Trennung



FUNKTION

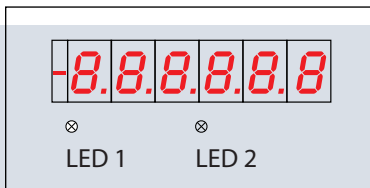
BP-AZ 31 zur direkten Ankopplung an Bussysteme, welches sowohl im Anlagenbau als auch im Maschinenbau eingesetzt werden kann. Mit dem Anzeigeinstrument ist eine einfache und kostengünstige Ankopplung an moderne Leitsysteme realisierbar. Einsatzmöglichkeiten durch flexible Darstellung von Messwerten sind gegeben im Bereich von Kraftwerken, Motoren, Anlagen in der Nahrungsmittelindustrie, Großanlagenbau, Wasseraufbereitung, und in der chemischen Industrie.

Das 6-stellige Anzeigeinstrument wird direkt über den Profibus-DP angesprochen. Die anzuzeigenden Werte werden über BCD-Codierung übermittelt. Der Anzeigewert reicht von -999999...999999 mit beliebiger Kommastelle. Zusätzlich werden zwei rote Zustands-LEDs, welche auf der Frontseite angebracht sind, das Vorzeichen sowie das Kommazeichen mit einem Byte übertragen. Auf der Rückseite befinden sich LEDs zur Diagnostik der Profibus-DP Kommunikation, Hilfsenergie- und 9-poliger Profibus-Anschluss.



BP-AZ 31

Vorzeichen
6. Stelle + Punkt 5
5. Stelle + Punkt 4
4. Stelle + Punkt 3
3. Stelle + Punkt 2
2. Stelle + Punkt 1
1. Stelle



Einstellung:

Wertezuordnung Profibus Daten – Gerät Daten:

Port	Byte D						Byte C						Byte B						Byte A													
	Bit	7	6	5	4	3	2	1	0	7	6	5	4	3	2	1	0	7	6	5	4	3	2	1	0	7	6	5	4	3	2	1
Anzeige Stelle	LED 2	LED 1	Vorzeichen	Punkt 5	Punkt 4	Punkt 3	Punkt 2	Punkt 1	6.	5.	4.	3.	2.	1.																		
Beispiel:																																
Sendedaten (BCD codiert)	1	0	1	0	0	0	1	0	0	1	1	1	1	1	0	0	1	0	0	1	0	0	1	0	0	1	0	1	0	0	0	0
Anzeigewerte	An	Aus	An	Aus	An	Aus	An	Aus	Aus	Aus	Aus	Aus	Aus	Aus	Aus	Aus	Aus	Aus	Aus	Aus	Aus	Aus	Aus	Aus	Aus	Aus	Aus	Aus	Aus	Aus	Aus	
tatsächliche Anzeige																																

Besteht keine Verbindung zum Profibus-DP Master, wird die Anzeige auf „000 000“ gesetzt.

Anzeige	0	1	2	3	4	5	6	7	8	9	leer	leer	leer	leer	leer	leer
BCD Code	0000	0001	0010	0011	0100	0101	0110	0111	1000	1001	1010	1011	1100	1101	1110	1111

Anzeige:

LED BF:	rot, leuchtend	Profibus Busfehler
LED RUN:	grün, leuchtend	Betriebsanzeige
LED DIA:	rot, leuchtend	Profibus Diagnose Fehler

Umgebungsbedingungen:

Lagertemperatur: -40...+70 °C
Betriebstemperatur: 0...55 °C
Isolationsspannung:
4 kV eff. 1 sek. Hilfsenergie
500 V eff. 1 sek. Profibus

Hilfsenergie:

230 V AC 90...253 V AC
< 3 W
24 V UC 20...30 V DC/ AC
< 3 W
Hilfsenergieeinfluss: < 0,1 %

Übertragungsverhalten:

Feldbus: Profibus DP
Übertragungsrate: 9,6 kBit/ s...12 MBit/ s
min. Slave Intervall: 2 msec.
Feldbusanschluss: 9 pol. Sub-D Buchse
Adressierung: 0...99 über rückseitige Drehschalter

Die aktuelle GSD-Datei und S7 Beispiele sind über www.schuhmann-messtechnik.de abrufbar.

Richtlinien:

EMV Richtlinie: 2014/30/EU*
Niederspannungsrichtlinie: 2014/35/EU

*während der Störeinkwirkung der HF-Strahlung geringfügige Abweichung möglich

Einbauangaben:

Türeinbaueinheit
Schutzart: IP 54 Front
Frontrahmen: 96 x 48 mm
Einbautiefe: 138,5 mm
Höhe: 45 mm
Gewicht: 290 g
Werkstoff: PC/ ABS
Brennbarkeitsklasse: V0 (UL94)
Zulassung: CE
Anschlussart: steckbare Schraubkl. 0,14...1,5 mm²

Schalterstellung vor Inbetriebnahme prüfen!

Schuhmann GmbH & Co. KG
Römerstraße 2
D-74363 Güglingen
Tel. + 49 71 35 50 56
Fax + 49 71 35 53 55
www.schuhmann-messtechnik.de

Bestellbezeichnung:

Typ: **BP-AZ 31** 230 V AC rot
BP-AZ 31-GR 230 V AC grün
BP-AZ 31 UC 24 V UC rot
BP-AZ 31 UC-GR 24 V UC grün

06.11.2018