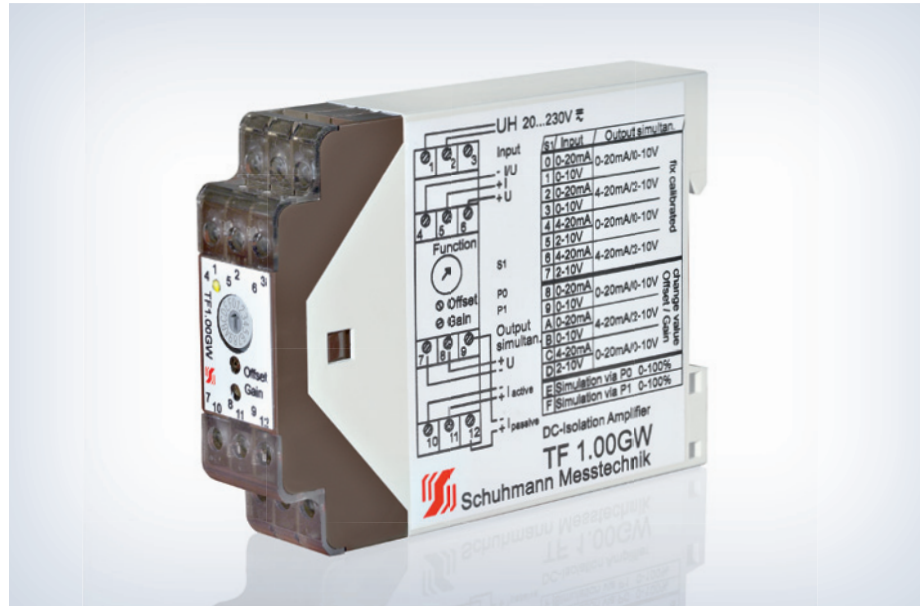


MERKMALE

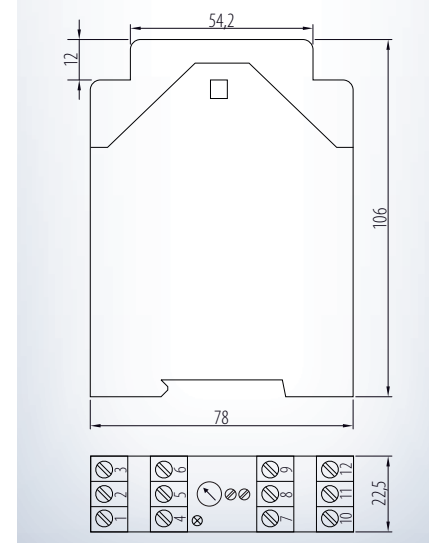
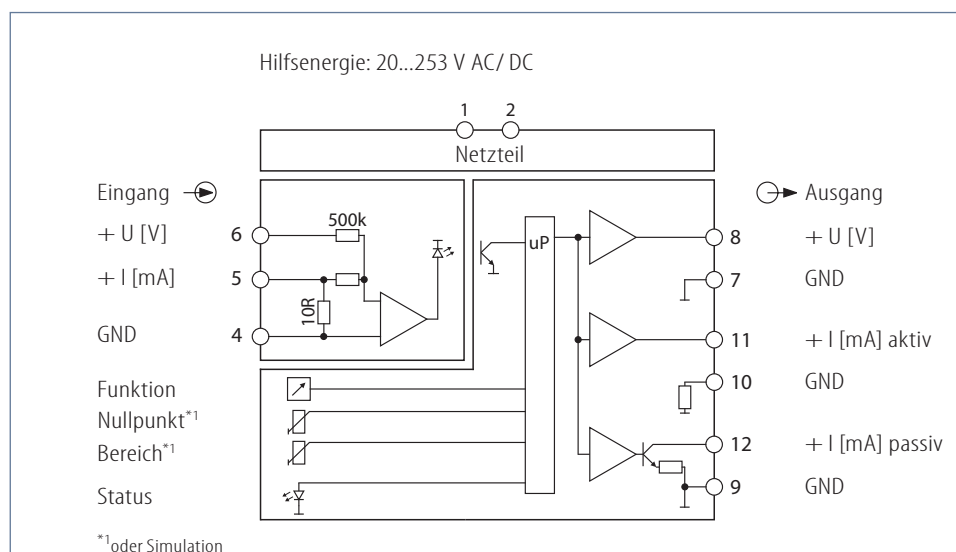
- **Umschaltbare Eingänge:**
Strom 0(4)...20 mA oder
Spannung 0(2)...10 V
- **Ausgänge simultan:**
Strom 0(4)...20 mA aktiv oder
schleifengespeist
Spannung 0(2)...10 V
- **Funktion, umschaltbar:**
- fest kalibriert oder
- einstellbar über Trimmer oder
- Simulationsbetrieb für Ausgänge
- **Galvanische 3-Wege-Trennung**
von 2,5 kV
- **Geringer Eigenverbrauch**



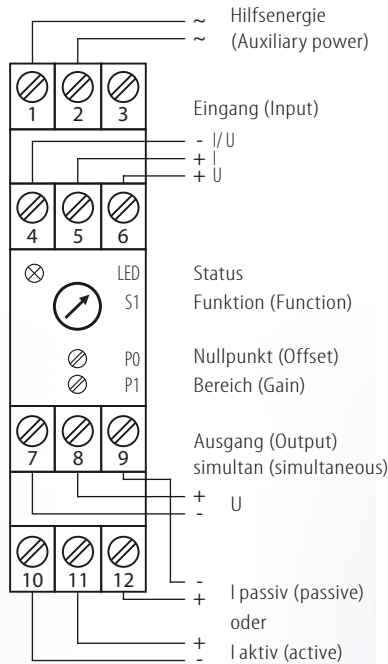
FUNKTION

Trennverstärker dienen zur Trennung oder Umformung von analogen Signalen. Dadurch wird eine sichere Entkopplung eines Sensorkreises von einem Auswertekreis erreicht und die Beeinflussung durch andere Sensorkreise untereinander voll unterbunden. Dieses Gerät verfügt über normierte Strom- und Spannungseingänge sowie über Strom- und Spannungsausgänge.

Der TF 1.00 GW lässt sich über den Drehschalter für verschiedene Übertragungskennlinien umschalten. Unter der Schalterstellung 0...7 sind fest kalibrierte Messbereiche für Ein-/ Ausgang hinterlegt. In Position 8...D können die Übertragungsbereiche durch den Nullpunkt- und Bereichstrimmer angepasst werden. Position E und F dienen der Simulation während der Inbetriebnahme, hier wird jeweils ein fester Ausgangswert über den Nullpunkt- und Bereichstrimmer festgelegt, ohne dass ein Eingangssignal angelegt werden muß.



TF 1.00 GW



Eingang:

I: Gleichstrom:	0(4)...20 mA	Eingangswiderstand ca. 10 Ω
Anschluss:	Klemme 4 -, 5 +	
U: Gleichspannung:	0(2)...10 V	Eingangswiderstand ca. 500 kΩ
Anschluss:	Klemme 4 -, 6 +	

Ausgang:

I: eingepprägter Gleichstrom:	0(4)...20 mA	zulässige Bürde max. 500 Ω
Anschluss:	Klemme 10 -, 11 +	
oder:		
schleifengespeister Gleichstrom:	0(4)...20 mA	max. zulässige Spannung 30 V
Anschluss:	Klemme 9 -, 12 +	
U: eingepprägte Gleichspannung:	0(2)...10 V	zulässige Bürde ≥ 2 kΩ
Anschluss:	Klemme 7 -, 8 +	

Die Maximalgrenzen für Strom- und Spannungsausgang sind fest bei 22 mA bzw. 11 V.

Einstellung:

Die Übertragungskennlinien sind über den Drehschalter einstellbar.

S1	Eingang	Ausgang simultan	Position	Drehschalter S1
0	0-20 mA	0-20 mA / 0-10 V	0...7	Ein-/ Ausgänge sind kalibriert und nicht veränderbar. Die Trimmer für Nullpunkt und Bereich sind hier ohne Funktion.
1	0-10 V	0-20 mA / 0-10 V		
2	0-20 mA	4-20 mA / 2-10 V		
3	0-10 V	0-20 mA / 0-10 V		
4	4-20 mA	0-20 mA / 0-10 V		
5	2-10 V	4-20 mA / 2-10 V		
6	4-20 mA	4-20 mA / 2-10 V		
7	2-10 V	0-20 mA / 0-10 V	8...D	Ein-/ Ausgänge sind nicht exakt kalibriert. Einstellung veränderbar: Nullpunkt mit Trimmer P0 (> ± 15%) Endwert mit Trimmer P1 (> ± 15%)
8	0-20 mA	0-20 mA / 0-10 V		
9	0-10 V	4-20 mA / 2-10 V		
A	0-20 mA	0-20 mA / 0-10 V		
B	0-10 V	0-20 mA / 0-10 V		
C	4-20 mA	0-20 mA / 0-10 V		
D	2-10 V	0-20 mA / 0-10 V		
E	Simulation mit P0 0-100%		E	Simulation mit Trimmer P0: 0...100% Ausgang
F	Simulation mit P1 0-100%		F	Simulation mit Trimmer P1: 0...100% Ausgang

Anzeige:

LED Status:	grün, leuchtend	Eingangssignale liegen im Normbereich, Gerät betriebsbereit
	grün, blinkend	Eingangssignal ist außerhalb der vorgegebenen Limits oder Messbereich-Überschreitung oder Simulationsbetrieb

Umgebungsbedingungen:

Lagertemperatur:	-40...+70 °C
Betriebstemperatur:	0...55 °C
Isolationsspannung:	2,5 kV eff. 1 sek. Eingang-Ausgang 2,5 kV eff. 1 sek. Hilfsspannung

Hilfsenergie:

Weitbereich:	20...253 V AC/ DC ca. 6...40 mA
Hilfsenergieeinfluss:	< 0,1 %

Übertragungsverhalten:

Übertragungsfehler:	< 0,12 %
Auflösung:	15 Bit
Linearitätsfehler:	< 0,1 %
Temperaturfehler:	< 100 ppm/ K
Bürendeneinfluss I:	< 50 ppm vom Endwert
Bürendeneinfluss U:	< 0,2 % bei 2 kΩ Bürde
Einstellzeit:	< 100 msek.

Richtlinien:

EMV Richtlinie:	2004/108/EG*
Niederspannungsrichtlinie:	2006/95/EG
*während der Störeinwirkung der HF-Strahlung geringfügige Abweichung möglich	

Einbauangaben:

Gehäuse für Hutschiene	
Schutzart:	IP 40 Gehäuse IP 10 Klemmen
Tragschienenbefestigung nach	EN 50022-35 x 6,2 mm
Breite:	22,5 mm
Gewicht:	150 g
Werkstoff:	Noryl V0 150/ ABS
Brennbarkeitsklasse:	ISO R75A 147°C/ 90°C
Zulassung:	CE
Anschlussart:	Schraubklemme ≤ 2 x 2,5 mm ²

Schalterstellung vor Inbetriebnahme prüfen!

Schuhmann GmbH & Co. KG
Kleingartacher Str. 21
D-74363 Güglingen
Tel. + 49 71 35 50 56
Fax + 49 71 35 53 55
www.schuhmann-messtechnik.de

Bestellbezeichnung:

Typ: TF 1.00 GW Weitbereich