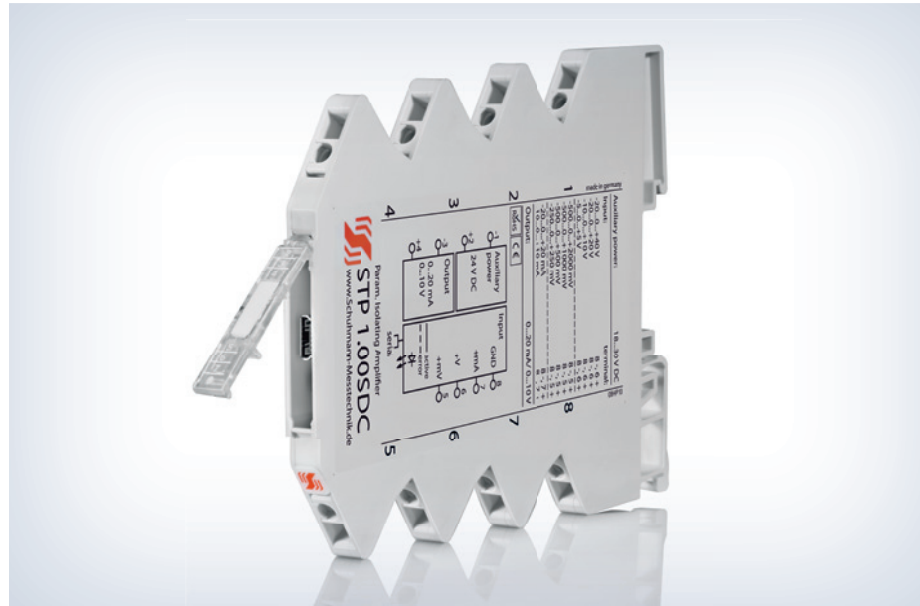


MERKMALE

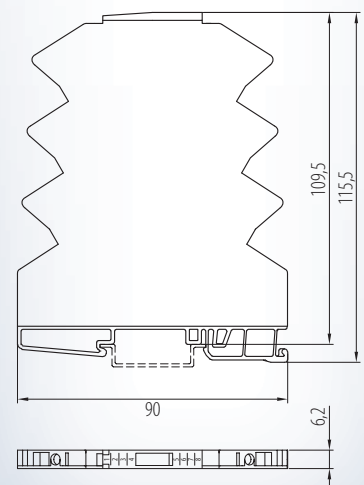
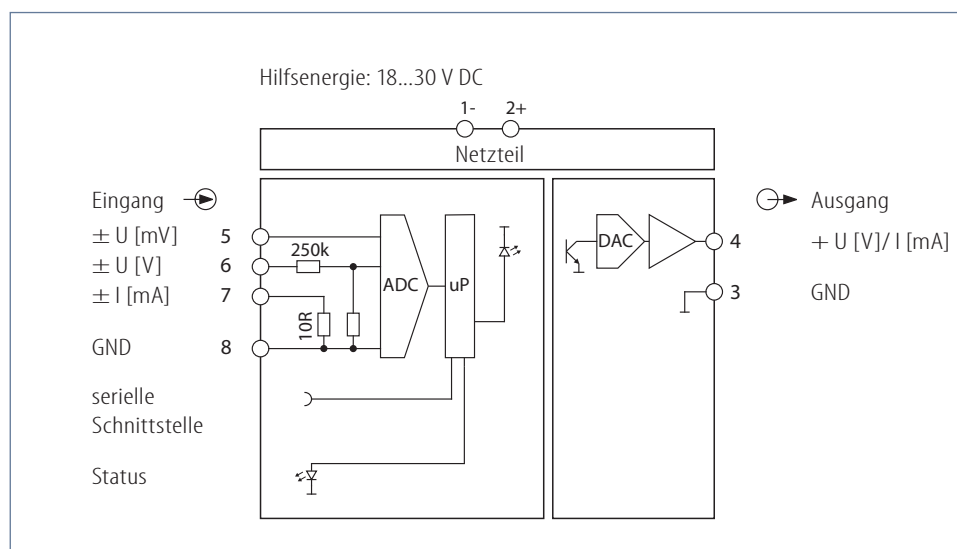
- **Bipolare Eingänge:**
Strom $\pm 20\text{ mA}$
Spannung $\pm 250\text{ mV}$
Spannung bis zu $-20\dots+40\text{ V}$
- **Ausgang:**
Strom $0(4)\dots20\text{ mA}$ oder
Spannung $0(2)\dots10\text{ V}$
- **Parametrierung ohne Hilfsenergie über PC-Schnittstelle**
- **Galvanische 3-Wege-Trennung von 2,5 kV**
- **Geringer Eigenverbrauch**



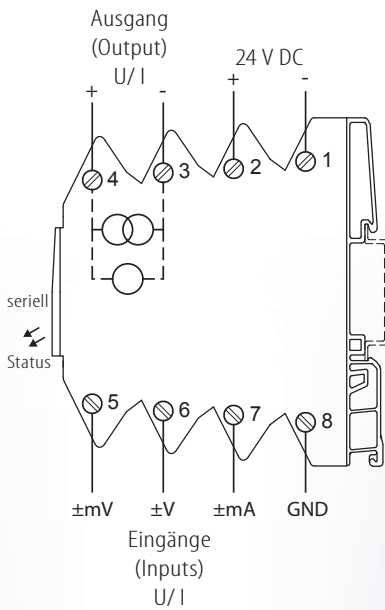
FUNKTION

Trennverstärker dienen zur Trennung oder Umformung von analogen Signalen. Dadurch wird eine sichere Entkopplung eines Sensorkreises von einem Auswertekreis erreicht und die Beeinflussung durch andere Sensorkreise untereinander voll unterbunden. Der STP 1.00 SDC verfügt über bipolare Strom- und Spannungseingänge sowie einen Strom- oder Spannungsausgang.

Er läßt sich über den USB2-Adapter in Verbindung mit der KALIB-Software einfach parametrieren und einstellen. Der Funktionszustand wird durch eine frontseitige LED signalisiert. Die integrierte Schutzschaltung mit Suppressordiode schützt den Sekundärkreis vor Spannungsspitzen und transienten Überspannungen.



STP 1.00 SDC



Eingang:

I: Gleichstrom (bipolar):	-20...0...+20 mA -10...0...+10 mA	Eingangswiderstand ca. 10 Ω
Anschluss:	Klemme 8 -, 7 +	
U: Gleichspannung (bipolar):	-20...0...+40 V -20...0...+20 V -10...0...+10 V -5...0...+5 V	Eingangswiderstand ca. 250 kΩ
Anschluss:	Klemme 8 -, 6 +	
U: Gleichspannung (bipolar):	-250...0...+250 mV -500...0...+500 mV -500...0...+1000 mV -500...0...+2000 mV	Eingangswiderstand ca. 1 MΩ
Anschluss:	Klemme 8 -, 5 +	

In den beschriebenen Messbereichen können jeweils der Messbereichsanfang und das Messbereichsende frei gewählt werden.

Ausgang:

I: eingepprägter Gleichstrom:	0(4)...20 mA	zulässige Bürde max. 580 Ω
Anschluss:	Klemme 3 -, 4 +	
U: eingepprägte Gleichspannung:	0(2)...10 V	zulässige Bürde ≥ 1 kΩ
Anschluss:	Klemme 3 -, 4 +	

Die Minimum-/ Maximumgrenzen für Strom- und Spannungsausgang sind frei wählbar und im Klartext einstellbar. Bei Über-/ Unterschreitung der Fehlerlimits am Eingang kann für den Ausgang ein definierter Fixwert für den Fehlerfall vorgegeben werden.

Einstellung:

Messbereiche und Parametrierung sind über die KALIB-Software einstellbar. Hierzu benötigen Sie einen PC sowie den Schnittstellenadapter USB2 mit KALIB-Software.

Anzeige:

LED Status:	grün, leuchtend grün, blinkend	Eingangssignale liegen im Normbereich, Gerät betriebsbereit Eingang außerhalb der vorgegebenen Limits oder Bereichs-Überschreitung
-------------	-----------------------------------	---

Umgebungsbedingungen:

Lagertemperatur:	-40...+70 °C
Betriebstemperatur:	0...55 °C
Isolationsspannung:	2,5 kV eff. 1 sek. Eingang-Ausgang 2,5 kV eff. 1 sek. Hilfsspannung

Hilfsenergie:

24 V DC:	18...30 V DC ca. 9...40 mA
Hilfsenergieeinfluss:	< 0,1 %

Übertragungsverhalten:

Übertragungsfehler:	< 0,12 %
Auflösung:	15 Bit
Linearitätsfehler:	< 0,1 %
Temperaturfehler:	< 100 ppm/ °C
Bürdeneinfluss I:	< 50 ppm vom Endwert
Bürdeneinfluss U:	< 0,2 % bei 1 kΩ Bürde
Einstellzeit:	< 500 msek.

Richtlinien:

EMV Richtlinie:	2004/108/EG*
Niederspannungsrichtlinie:	2006/95/EG
*während der Störeinwirkung der HF-Strahlung geringfügige Abweichung möglich	

Einbauangaben:

Gehäuse für Hutschiene	
Schutzart:	IP 20
Tragschienenbefestigung nach	EN 50022-35 x 6,2 mm
Breite:	6,2 mm
Gewicht:	52 g
Werkstoff:	Polyamid PA
Brennbarkeitsklasse:	V0 (UL 94)
Zulassung:	CE
Anschlussart:	Schraubklemme 0,14...2,5 mm ²

Aus Sicherheitsgründen wird empfohlen, die Gehäuse für Hutschiene mit > 1 mm Abstand zueinander zu montieren. Parametereinstellungen vor Inbetriebnahme prüfen!

Bestellbezeichnung:

Typ:	STP 1.00 SDC	24 V DC
Zubehör:	USB2 mit KALIB-Software	

Schuhmann GmbH & Co. KG
Kleingartacher Str. 21
D-74363 Güglingen
Tel. + 49 71 35 50 56
Fax + 49 71 35 53 55
www.schuhmann-messtechnik.de