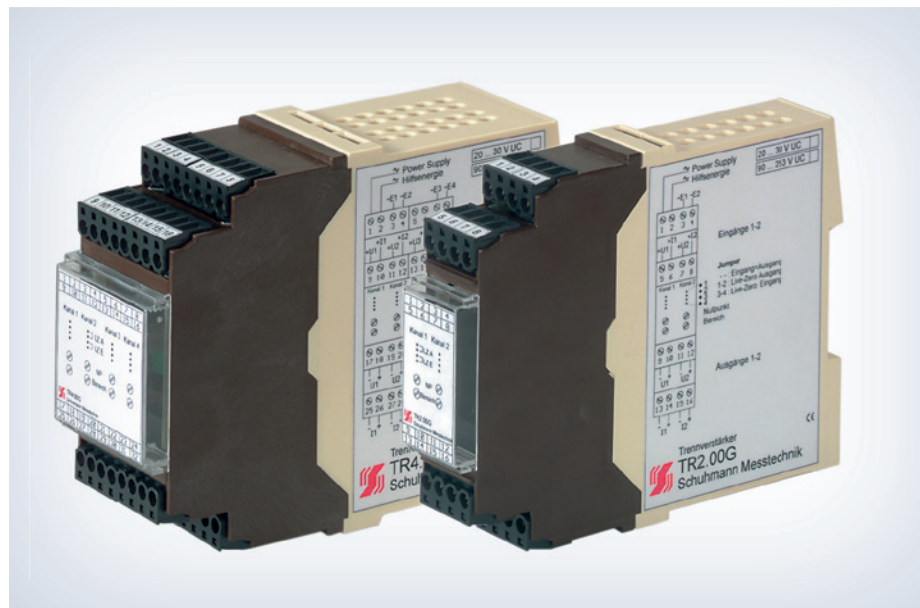


MERKMALE

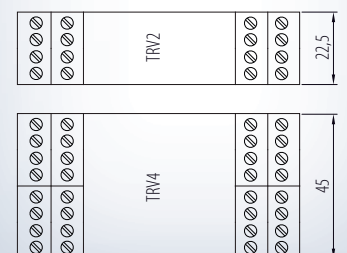
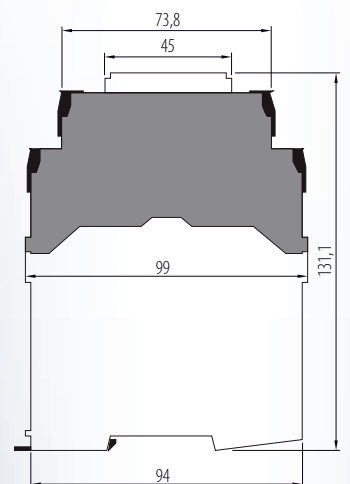
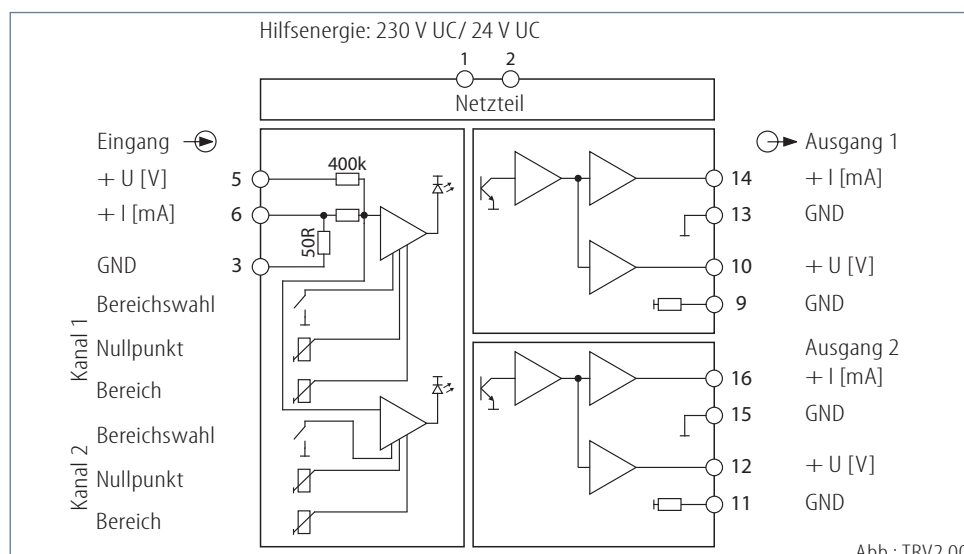
- **Eingang:**
Strom 0(4)...20 mA oder
Spannung 0(2)...10 V
- **Ausgänge simultan:**
2 oder 4 x Strom 0(4)...20 mA und
2 oder 4 x Spannung 0(2)...10 V
- **2/ 4-kanaliger Verteiler**
(galvanisch getrennt)
- **Feineinstellung für Nullpunkt und
Endwertabgleich mittels Trimmer**
- **Steckbare Schraubklemmen**
- **Galvanische 3-Wege-Trennung
pro Kanal**



FUNKTION

Mit dem TRV 2.00 und TRV 4.00 wird das Eingangssignal auf 2 bzw. 4 galvanisch voneinander getrennte Ausgangskanäle übertragen. Jeder Ausgangskanal kann separat justiert und der individuelle Bereich festgelegt werden. Die Feineinstellung für den Nullpunkt und Endwertabgleich erfolgt mittels Trimmer. Über einen frontseitigen Jumpstecker wird die Übertragung bzw. Signalwandlung der Bereiche ausgewählt. **Eine Justage am Gerät ist nicht mehr erforderlich.**

Die galvanische 3-Wege Trennung dient zum Schutz von Fehlmessung oder Beschädigung von nachgeschalteten Geräten wie z.B. analogen Regeleinheiten, Messwarten, Leitsystemen, SPS Einheiten. Die integrierte Schutzschaltung mit Suppressordiode schützt den Sekundärkreis vor Spannungsspitzen und transienten Überspannungen.

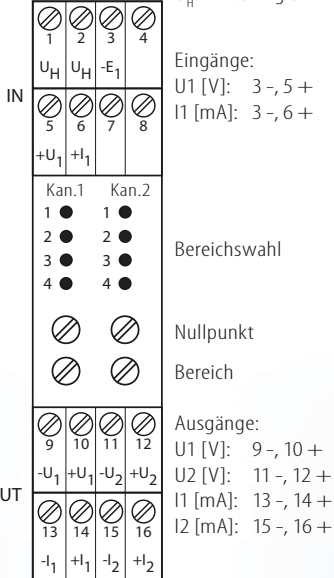


TRV 2.00 TRV 4.00

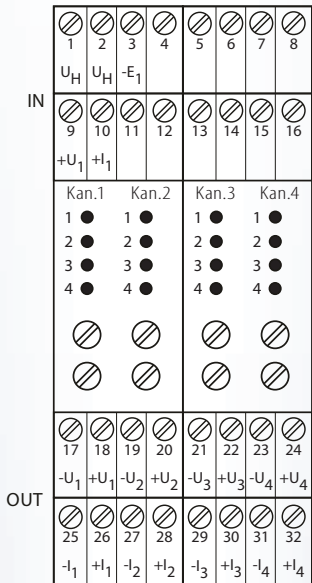
Anschlussplan:

TRV 2.00

U_H : Hilfsenergie



TRV 4.00



Eingang:

I: Gleichstrom:	0(4)...20 mA	Eingangswiderstand ca. 50 Ω
Anschluss:	Klemme 3 -, 6 +	
U: Gleichspannung:	0(2)...10 V	Eingangswiderstand ca. 40 k Ω
Anschluss:	Klemme 3 -, 5 +	

Ausgang:

I: eingepprägter Gleichstrom:	0(4)...20 mA	zulässige Bürde max. 600 Ω
Strombegrenzung:	ca. 23 mA	
Anschluss:	siehe Anschlussplan	
U: eingepprägte Gleichspannung:	0(2)...10 V	zul. Bürde \geq 5 k Ω Simultanbetrieb zul. Bürde \geq 1 k Ω exklusiv

Bereichsabweichung: Trimmer \pm 5 %
Nullabweichung: Trimmer \pm 7 %

Anschluss: siehe Anschlussplan

Einstellung:

Bereichsstecker	Eingang	Ausgang	Bemerkung
2-3	0...20 mA / 0...10 V	0...20 mA / 0...10 V	1:1 Übertragung
2-3	4...20 mA / 2...10 V	4...20 mA / 2...10 V	mit 4...20 mA / 2...10 V Übertragung
1-2	0...20 mA	4...20 mA	Signalwandlung:
1-2	0...10 V	2...10 V	Grundoffset am Ausgang: 4 mA / 2 V
3-4	4...20 mA	0...20 mA	Signalwandlung:
3-4	2...10 V	0...10 V	Grundoffset am Eingang: 4 mA / 2 V

Messbereichsfehler bei Umschaltung der einzelnen Messbereiche \leq 0,5 %.

Umgebungsbedingungen:

Lagertemperatur:	-40...+70 $^{\circ}$ C
Betriebstemperatur:	0...55 $^{\circ}$ C
Isolationsspannung:	2,5 kV eff. 1 sek. Eingang/ Ausgang 4 kV eff. 1 sek. Hilfsenergie 500 V eff. 1 sek. Kanal/ Kanal

Hilfsenergie:

230 V UC:	90...253 V AC/ DC ca. 11/ 16 mA
24 V UC:	20...30 V AC/ DC ca. 100/ 150 mA
Hilfsenergieeinfluss:	< 0,1 %

Übertragungsverhalten:

Übertragungsfehler:	< 0,12 %
Linearitätsfehler:	< 0,1 %
Temperaturfehler:	< 100 ppm/ K
Bürendeneinfluss I:	< 50 ppm vom Endwert
Bürendeneinfluss U:	< 0,5 % bei 1 k Ω Bürde
Einstellzeit:	< 200 msek.

Richtlinien:

EMV Richtlinie:	2004/108/EG*
Niederspannungsrichtlinie:	2006/95/EG
*während der Störeinwirkung der HF-Strahlung geringfügige Abweichung möglich	

Einbauangaben:

Gehäuse für Hutschiene	
Schutzart:	IP 20 Gehäuse IP 10 Steckklemmen
Tragschienenbefestigung nach	EN 50022-35 x 6,2 mm
Breite:	22,5/ 45 mm
Gewicht :	160/ 320 g
Werkstoff:	Polycarbonat (PC)
Brennbarkeitsklasse:	V0 (UL94)
Zulassung:	CE
Anschlussart:	Steckbare Schraubklemme 0,2...2,5 mm ²

Aus Sicherheitsgründen wird empfohlen, die Gehäuse für Hutschiene mit ca. 5 mm Abstand zueinander zu montieren. Bereichsstecker vor Inbetriebnahme prüfen!

Bestellbezeichnung:

Typ:	1 Eingang - 2 Ausgänge:
	TRV 2.00 230 V UC
	TRV 2.00 UC 24 V UC
	1 Eingang - 4 Ausgänge:
	TRV 4.00 230 V UC
	TRV 4.00 UC 24 V UC

Schuhmann GmbH & Co. KG
Kleingartacher Str. 21
D-74363 Güglingen
Tel. + 49 71 35 50 56
Fax + 49 71 35 53 55
www.schuhmann-messtechnik.de