



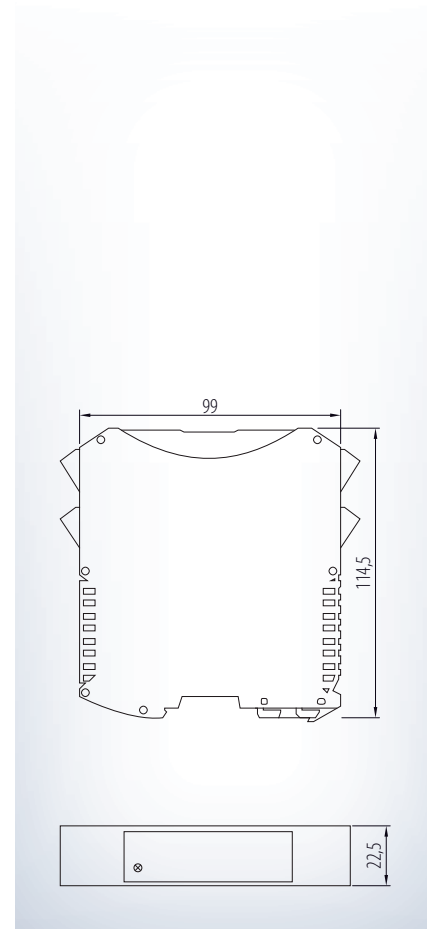
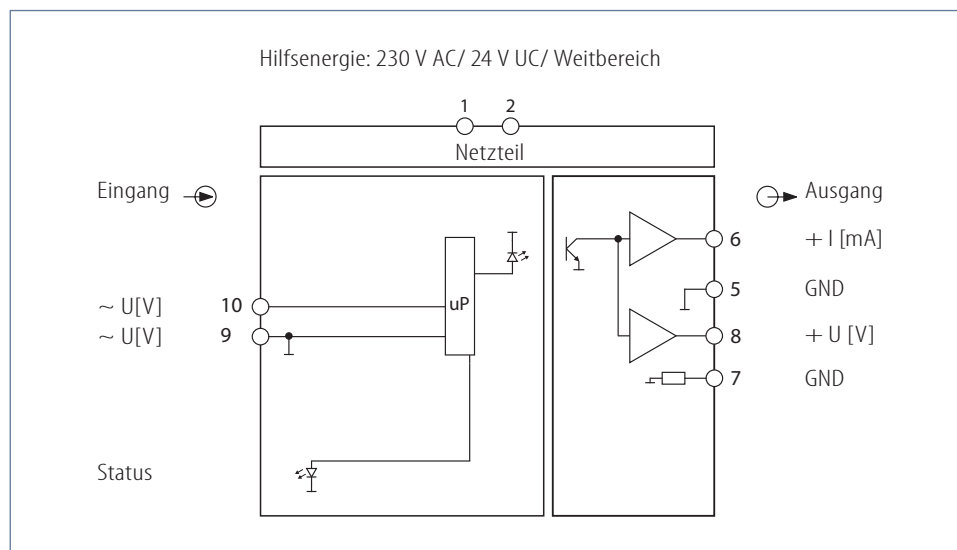
MERKMALE

- **Eingang:**
Wechselspannung bis zu 500 V AC,
RMS-Wert Erfassung
- **Ausgang, simultan:**
Strom 0(4)...20 mA und
Spannung 0(2)...10 V
- **Galvanische 3-Wege-Trennung**
von 4 kV

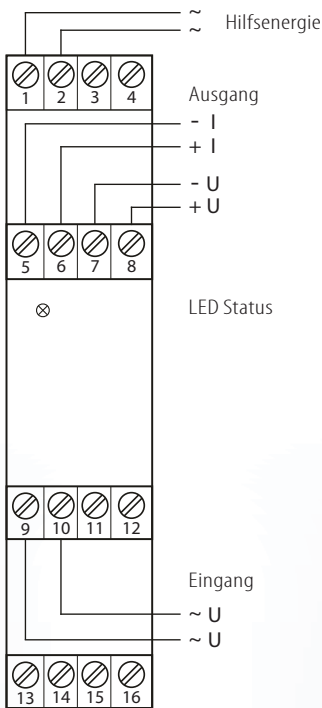


FUNKTION

Der UW 13.01 G wird bei der Umwandlung von einer Wechselspannung in ein Normsignal eingesetzt. Er verfügt über einen Eingang für Wechselspannung und hat einen Ausgang der simultan Strom und Spannung ausgeben kann. Der Betriebszustand wird über die frontseitige LED angezeigt.



UW 13.01 G



Eingang:

U: Wechselspannung: max. 500 V AC, 50 Hz
RMS-Erfassung

Eingangsausführung und -kalibrierung nach Kundenvorgabe:

z.B.
E: 0...20 V AC
oder E: 0...100 V AC
oder E: 0...400 V AC

Anschluss: Klemme 9, 10

Ausgang:

Ausgang nach Kundenvorgabe, Standard: 4...20 mA

I: eingepprägter Gleichstrom: 0(4)...20 mA zulässige Bürde max. 500 Ω

U: eingepprägte Gleichspannung: 0(2)...10 V zulässige Bürde ≥ 5 k Ω

Anzeige:

LED Status: grün, leuchtend Eingangssignale liegen im Normbereich, Gerät betriebsbereit

Umgebungsbedingungen:

Lagertemperatur: -20...+70 °C
Betriebstemperatur: 0...55 °C
Isolationsspannung: 4 kV eff. 1 sek.
Eing./ Ausg./ Hilfsen.

Hilfsenergie:

230 V AC: 200...250 V AC
ca. 9 mA
24 V UC: 20...30 V AC/ DC
ca. 50 mA
Weitbereich: 20...253 V AC/ DC
ca. 10...50 mA
Hilfsenergieeinfluss: < 0,1 %

Übertragungsverhalten:

Übertragungsfehler: < 1 % v. Endwert
Linearitätsfehler: $\pm 0,1$ %
Auflösung: 10 Bit
Temperaturfehler: < 100 ppm/ K
Bürdeneinfluss I: < 50 ppm vom Endwert
Bürdeneinfluss U: < 0,2 % bei 1 k Ω Bürde
Einstellzeit: 4 sek. ab Werk
(0,5...64 sek. möglich)

Richtlinien:

EMV Richtlinie: 2004/108/EG*
Niederspannungsrichtlinie: 2006/95/EG
*während der Störeinwirkung der HF-Strahlung
geringfügige Abweichung möglich

Einbauangaben:

Gehäuse für Hutschiene
Schutzart: IP 40 Gehäuse
IP 20 Steckklemmen
Tragschienenbefestigung nach
EN 50022-35 x 6,2 mm
Breite: 22,5 mm
Gewicht: 170 g
Werkstoff: Polyamid PA
Brennbarkeitsklasse: V0 (UL94)
Zulassung: CE
Anschlussart: steckbare Schraubkl.
0,2...2,5 mm²

**Aus Sicherheitsgründen wird empfohlen,
die Gehäuse für Hutschiene mit ca. 1 mm
Abstand zueinander zu montieren.
Schalterstellung vor Inbetriebnahme
prüfen!**

Bestellbezeichnung:

Ein- und Ausgangssignale bitte im Klartext mit
angeben.

z.B. E: 0...10V AC, A: 4...20 mA

Typ: **UW 13.01 G** 230 V AC
UW 13.01 GUC 24 V UC
UW 13.01 GW Weitbereich