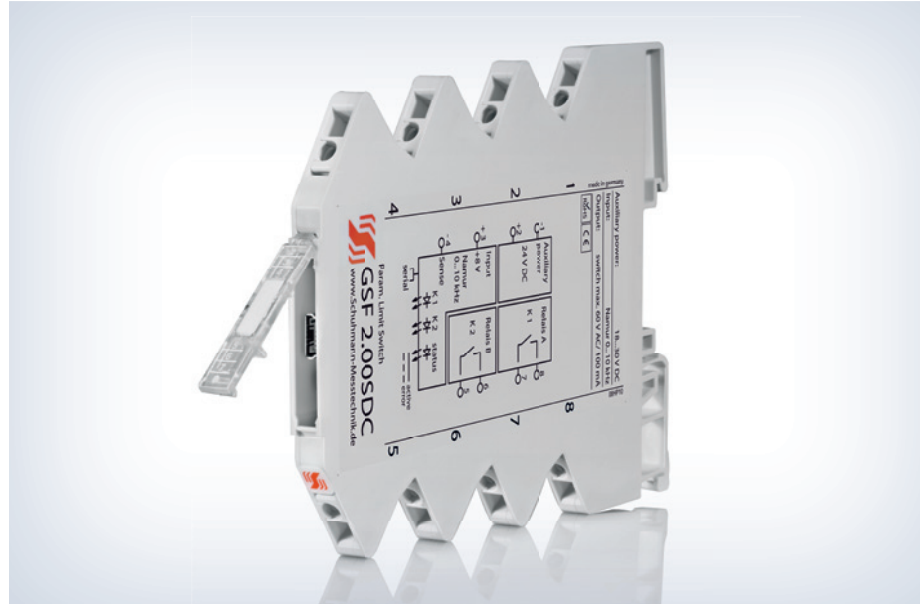




MERKMALE

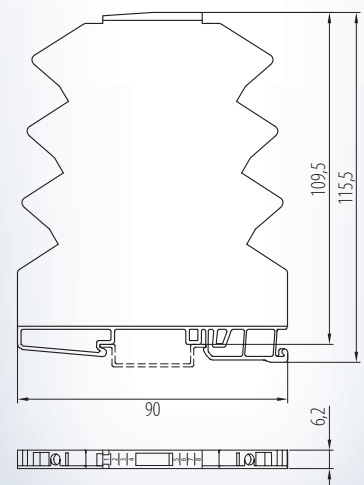
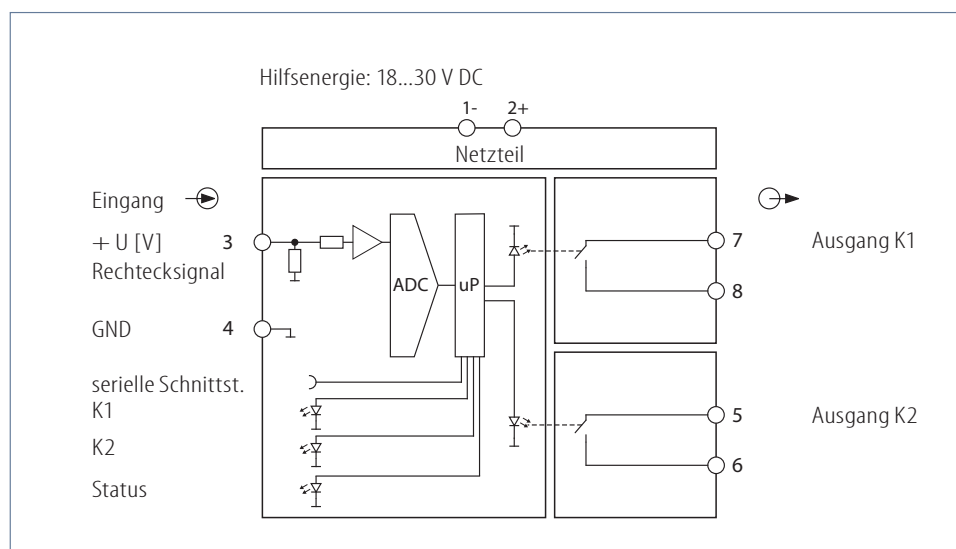
- **Frequenzeingang:**
Rechtecksignal 24 V DC/ 10 kHz
- **Ausgang: 2x Transistor**
- **Kontaktzustandsanzeige durch LED**
- **Zusatzfunktion wie Hysterese, Verzögerung, Fensterbetrieb, Trend, Inversbetrieb, Alarm**
- **Parametrierung ohne Hilfsenergie über PC-Schnittstelle**
- **Galvanische 3-Wege-Trennung von 2,5 kV**
- **Geringer Eigenverbrauch**



FUNKTION

Der Grenzwertschalter GSF 2.00 SDC 021 dient der Überwachung von Frequenzen. Als Eingangssignal werden **Rechtecksignale** (24 V DC) mit einem Frequenzbereich bis zu 10 kHz verarbeitet. Dadurch können Drehzahlen auf Minimum/ Maximum oder auch Beschleunigungen bestimmt und als Schaltkontakt ausgegeben werden. Der Grenzwertschalter wird über den Schnittstellenadapter USB2 mit der KALIB-Software parametrierbar. Für den Ausgang stehen 2 potentialfreie Transistorschalter zur Verfügung, die jeweils mit Grenzwerten, Hysterese, Verzögerung, Fensterbetrieb, Alarm, Inversbetrieb, Tendenzfunktion und Fühlerüberwachung ausgestattet sind.

Die zu überwachende Prozessgröße wird nach einem Eingangsfilter durch einen Komparator dem Prozessor als Frequenz bereitgestellt. Durch die einstellbare Torzeit kann die Frequenz entsprechend erfasst werden und je nach Sollwert wird dann der Transistorausgang erregt.



Eingang:

| | |
|------------------|-----------------------------|
| Rechtecksignal: | |
| Maximalspannung: | $U_{max} = 24 \text{ V DC}$ |
| Maximalfrequenz: | $F_{max} = 10 \text{ kHz}$ |
| Anschluss: | Klemme 4 -, 3 + |

Ausgang:

| | |
|------------------------------------|---|
| 2 Transistorausgänge: | |
| Belastung: | max. 30 V AC/ DC, max. 100 mA AC/ DC |
| Anschluss K1: | Klemme 7, 8 |
| Anschluss K2: | Klemme 5, 6 |
| Zusatzbaustein für größere Lasten: | Relaiskoppelbaustein, 2 Relais mit 6 A, 250 V Typ: RE 2.00 S |

Einstellung:

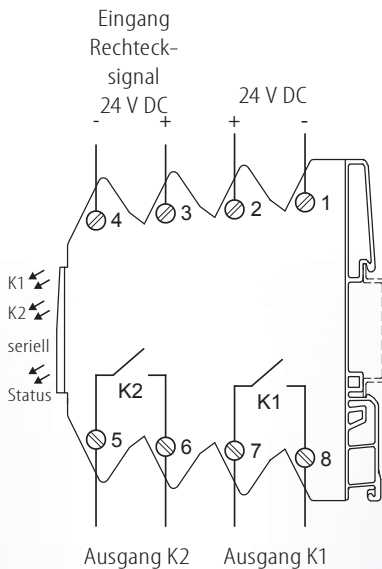
Messbereiche, Schaltpunkte und Parametrierung sind über die KALIB-Software einstellbar. Hierzu benötigen Sie einen PC sowie den Schnittstellenadapter USB2 mit KALIB-Software.

Jeder Ausgang parametrierbar:

| | | |
|-----------------------|--|-----------------------------------|
| Grenzwerteinstellung: | 0...12000 Hz | einstellbar in 1 Hz Schritten |
| Hysterese: | 5...11000 Hz | einstellbar in 1 Hz Schritten |
| Verzögerung AN/ AUS: | 0,0...999,0 sek. | einstellbar in 0,1 sek. Schritten |
| Funktionen: | Grenzwert, Grenzwertfenster, Tendenzerkennung, Inversbetrieb, Alarmfunktion, Startzustand, Startzeit | |

Anzeige:

| | | |
|-------------|-----------------------------------|---|
| LED Status: | grün, leuchtend grün, blinkend | Eingangssignale liegen im Normbereich, Gerät betriebsbereit Eingang außerhalb der vorgegebenen Limits oder Bereichs-Überschreitung |
| LED K1: | grün leuchtend | K1 geschlossen |
| LED K2: | grün leuchtend | K2 geschlossen |



Umgebungsbedingungen:

| | |
|---------------------|--|
| Lagertemperatur: | -40...+70 °C |
| Betriebstemperatur: | ca. 5...30 °C |
| Isolationsspannung: | 2,5 kV eff. 1 sek. Eingang-Ausgang 2,5 kV eff. 1 sek. Hilfsspannung |

Hilfsenergie:

| | |
|-----------------------|-------------------------------|
| 24 V DC: | 18...30 V DC ca. 5...30 mA |
| Hilfsenergieeinfluss: | < 0,1 % |

Übertragungsverhalten:

| | |
|--------------------|--------------------|
| Auflösung: | 10 Bit |
| Linearitätsfehler: | < 0,5 % v. Endwert |
| Temperaturfehler: | < 30 ppm/ K |
| Ansprechzeit: | < 10 msek. |

Richtlinien:

| | |
|---|--------------|
| EMV Richtlinie: | 2004/108/EG* |
| Niederspannungsrichtlinie: | 2006/95/EG |
| *während der Störeinkwirkung der HF-Strahlung geringfügige Abweichung möglich | |

Einbauangaben:

| | |
|------------------------------|---|
| Gehäuse für Hutschiene | |
| Schutzart: | IP 20 |
| Tragschienenbefestigung nach | EN 50022-35 x 6,2 mm |
| Breite: | 6,2 mm |
| Gewicht: | 52 g |
| Werkstoff: | Polyamid PA |
| Brennbarkeitsklasse: | V0 (UL 94) |
| Zulassung: | CE |
| Anschlussart: | Schraubklemme 0,14...2,5 mm ² |

Parametereinstellungen vor Inbetriebnahme prüfen!

Bestellbezeichnung:

| | |
|----------|---------------------------------|
| Typ: | GSF 2.00 SDC 021 24 V DC |
| Zubehör: | USB2 mit KALIB-Software |