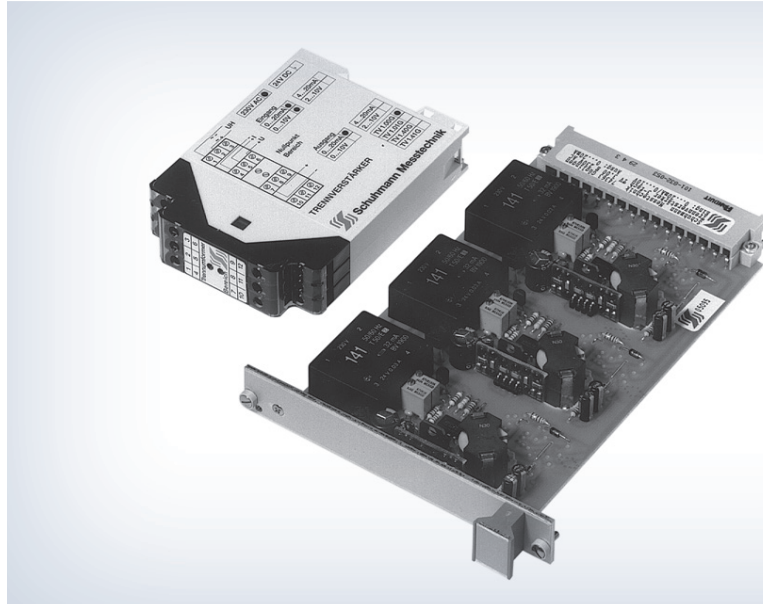


MERKMALE

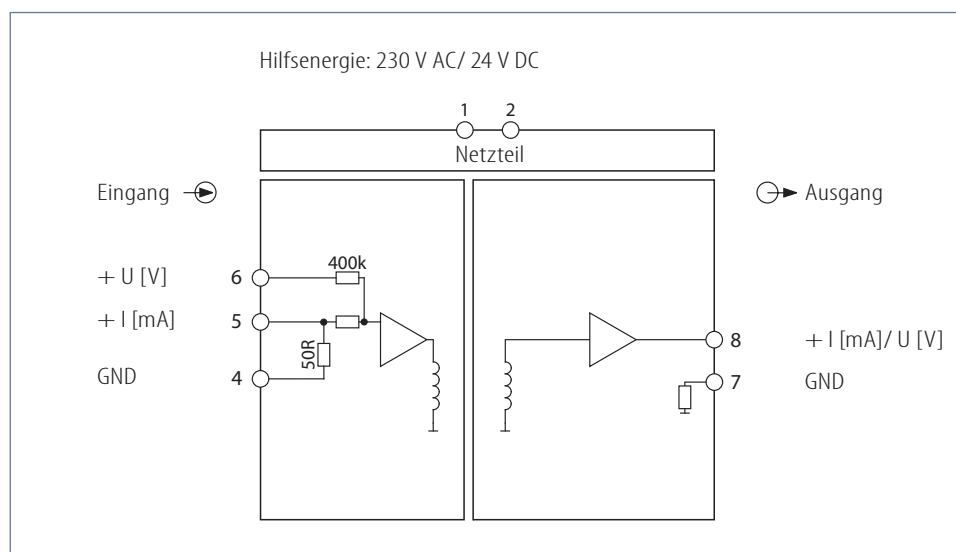
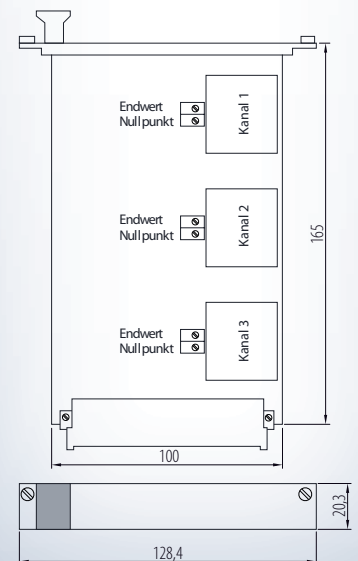
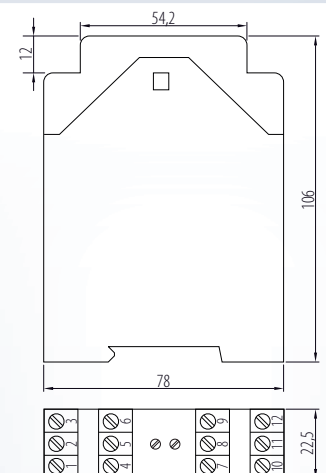
- **Eingang:**
Strom 0(4)...20 mA oder
Spannung 0(2)...10 V
1x bei TV1.xx
3x bei TV3.xx E
- **Ausgang:**
Strom 0(4)...20 mA oder
Spannung 0(2)...10 V
1x bei TV1.xx
3x bei TV3.xx E
- **Feineinstellung für Nullpunkt und
Endwertabgleich mittels Trimmer**
- **Galvanische 3-Wege-Trennung**



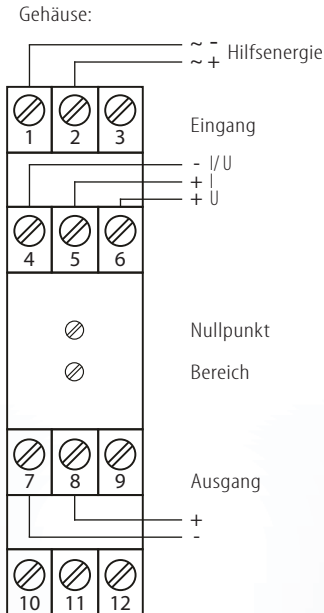
FUNKTION

Der TV 1.00 dient z.B. zur galvanischen Trennung oder Umformung eines Live-Zero Signals in ein Dead-Zero Signal. Die Europakartenversion TV 3.00 E verfügt über jeweils 3 Kanäle. Die Feineinstellung für den Nullpunkt und Endwertabgleich erfolgt mittels Trimmer. **Eine Justage am Gerät ist im Allgemeinen nicht mehr erforderlich.**

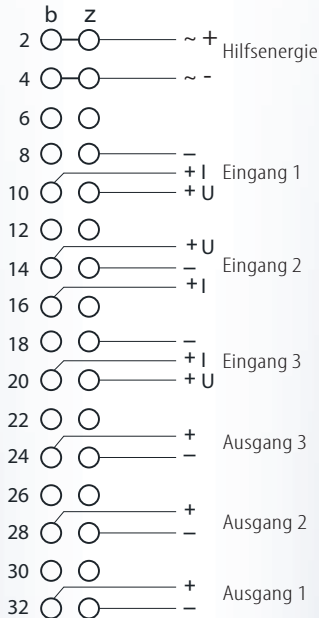
In der Fernwirktechnik können Geber und Sensoren die über lange Leitungen an zentralen Punkten verkoppelt sind, potentialmäßig getrennt werden. Die integrierte Schutzschaltung mit Suppressordiode schützt den Sekundärkreis vor Spannungsspitzen und transienten Überspannungen.



TV 1. xx TV 3. xx E



Europakarte:



Eingang:

I: Gleichstrom:	0(4)...20 mA	Eingangswiderstand ca. 50 Ω
Anschluss Gehäuse:	Klemme 4 -, 5 +	
U: Gleichspannung:	0(2)...10 V	Eingangswiderstand ca. 100 kΩ
Anschluss Gehäuse:	Klemme 4 -, 6 +	

Ausgang:

I: eingepprägter Gleichstrom:	0(4)...20 mA	zulässige Bürde max. 1 kΩ
Anschluss Gehäuse:	Klemme 10 -, 11 +	
U: eingepprägte Gleichspannung:	0(2)...10 V	zulässige Bürde ≥ 1 kΩ
Bereichsabgleich:	Trimmer ± 25 %	
Nullabgleich:	Trimmer ± 20 %	
Anschluss Gehäuse:	Klemme 7 -, 8 +	

Umgebungsbedingungen:

Lagertemperatur:	-40...+70 °C
Betriebstemperatur:	0...55 °C
Isolationsspannung:	500 V eff. 1 sek. Eingang/ Ausgang 4 kV eff. 1 sek. Hilfsspannung AC 500 V eff. 1 sek. Hilfsspannung DC

Hilfsenergie:

230 V AC:	230 V AC (200...250 V) ca. 10 mA/ Kanal
24 V DC:	20...30 V DC ca. 50 mA/ Kanal
Hilfsenergieeinfluss:	< 0,1 %

Übertragungsverhalten:

Übertragungsfehler:	< 0,2 %
Linearitätsfehler:	< 0,2 %
Temperaturfehler:	< 0,2 % (bei 0...55°C)
Bürdeneinfluss:	< 0,16 % pro 100 Ω Bürde
Einstellzeit:	< 500 msek.

Richtlinien:

EMV Richtlinie:	2004/108/EG*
Niederspannungsrichtlinie:	2006/95/EG
*während der Störeinwirkung der HF-Strahlung geringfügige Abweichung möglich	

Einbauangaben:

Gehäuse für Hutschiene

Schutzart:	IP 20
Tragschienebefestigung nach	EN 50022-35 x 6,2 mm
Breite:	22,5 mm
Gewicht:	190 g
Werkstoff:	Noryl VO 150/ ABS
Brennbarkeitsklasse:	ISO R75A 147°C/ 90°C
Zulassung:	CE
Anschlussart:	Schraubklemme ≤ 2 x 2,5 mm ²

Aus Sicherheitsgründen wird empfohlen, die Gehäuse für Hutschiene mit ca. 5 mm Abstand zueinander zu montieren.

Europakarte

Frontplatte:	Aluminium eloxiert, 3HE/ 4TE (128,4/ 20,3 mm)
Anschlussstecker:	32 polig Bauform F nach DIN 41612
Gewicht:	170 Gramm (TV 1.xx E) 340 Gramm (TV 3.xx E)

Bestellbezeichnung:

Auswahltabelle:

Eingangssignale				Ausgangssignale
0...10 V	0...20 mA	4...20 mA		
TV 1.01 G TV 1.01 E TV 3.01 E	TV 1.01 G TV 1.01 E TV 3.01 E	TV 1.41 G TV 1.41 E TV 3.41 E	0...10 V	
TV 1.00 G TV 1.00 E TV 3.00 E	TV 1.00 G TV 1.00 E TV 3.00 E	TV 1.40 G TV 1.40 E TV 3.40 E	0...20 mA	
TV 1.40 G TV 1.40 E TV 3.40 E	TV 1.40 G TV 1.40 E TV 3.40 E	TV 1.00 G TV 1.00 E TV 3.00 E	4...20 mA	

Eingangs- und Ausgangsangabe: im Klartext, wenn Werkseinstellung gewünscht.

Beispiel: TV 1.xx G	230 V AC	Gehäuse für Hutschiene	1-kanalig
TV 1.xx GDC	24 V DC	Gehäuse für Hutschiene	1-kanalig
TV 3.xx E	230 V AC	Europakarte	3-kanalig
TV 3.xx EDC	24 V DC	Europakarte	3-kanalig

Schuhmann GmbH & Co. KG
Kleingartacher Str. 21
D-74363 Güglingen
Tel. +49 71 35 50 56
Fax +49 71 35 53 55
www.schuhmann-messtechnik.de