

### MERKMALE

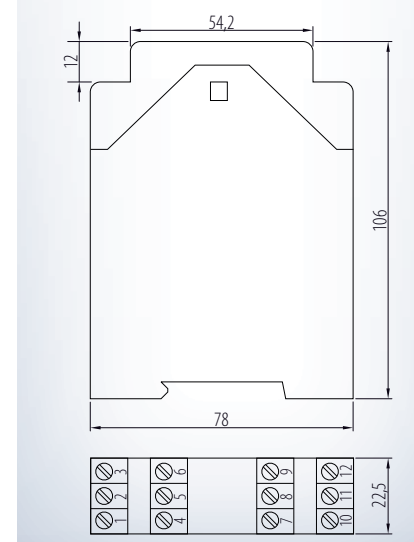
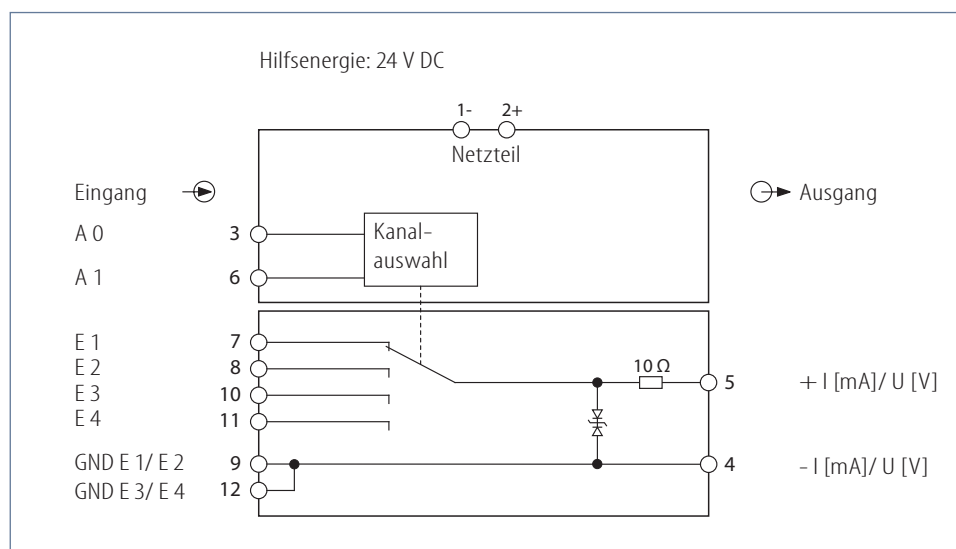
- 4 Eingänge:  
Strom  $\pm 70 \text{ mA}$  oder  
Spannung  $\pm 12 \text{ V}$
- 1 Ausgang
- Umschaltung durch 2 Steuersignale
- Galvanische 2-Wege-Trennung von 2,5 kV



### FUNKTION

Der Multiplexer MUX 25.00 G bietet eine Erweiterungsmöglichkeit, um die Anzahl der zur Verfügung stehenden analogen Eingänge an einer SPS zu vergrößern. Der Multiplexer MUX 25.00G besitzt 4 Eingänge, die analoge Signale wie Ströme und Spannungen verarbeiten können.

Aufgrund der Kanalauswahl mittels zweier Adressleitungen (z.B. 2 Ausgänge einer SPS) wird einer der 4 Eingänge auf den Ausgang durchgeschaltet. Der Ausgang ist mit dem Eingang galvanisch verbunden. Eine galvanische Trennung des Ein-/Ausgangs besteht gegenüber der Hilfsspannung/Kanalauswahl.



# MUX 25.00 G

## Eingang:

4 Eingänge E1-E4 als Strom- oder Spannungseingang nutzbar:

I: Strom:	± 70 mA
U: Gleichspannung:	± 12 V
Signalbegrenzung:	± 12 V
Anschluss E1:	Klemme 9 -, 7 +
Anschluss E2:	Klemme 9 -, 8 +
Anschluss E3:	Klemme 12 -, 10 +
Anschluss E4:	Klemme 12 -, 11 +

## Einstellung:

Die Kanalauswahl erfolgt durch die Eingänge A0 und A1:

gefordertes Signal:	24 V DC
Umschaltzeit:	ca. 2 msek.
Anschluss A 0:	Klemme 1 -, 3 +
Anschluss A 1:	Klemme 1 -, 6 +

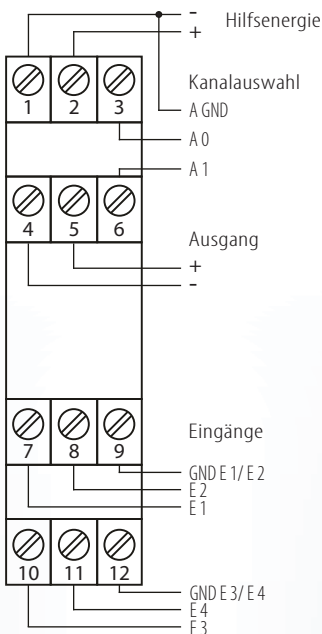
Die Einregelzeit bei Bürdenänderung des Messkreises ist zu beachten.

selektierter Eingang	Steuereingang A1	Steuereingang A0
E 1	0 V	0 V
E 2	0 V	24 V
E 3	24 V	0 V
E 4	24 V	24 V

## Ausgang:

Selektierter Eingang wird direkt auf den Ausgang durchgeschaltet.

Anschluss: Klemme 4 -, 5 +



## Umgebungsbedingungen:

Lagertemperatur:	-40...+70 °C
Betriebstemperatur:	10...55 °C
Isolationsspannung:	2,5 kV eff. 1 sek.
	Eingang/ Ausgang zu Hilfsenergie/ Kanalwahl

## Hilfsenergie:

24 V DC:	20...30 V DC
	ca. 25 mA

## Übertragungsverhalten:

Einstellzeit:	< 2 msek.
Innenwiderstand:	ca. 30 Ohm

## Richtlinien:

EMV Richtlinie:	2004/108/EG*
Niederspannungsrichtlinie:	2006/95/EG
*während der Störeinwirkung der HF-Strahlung geringfügige Abweichung möglich	

## Einbauangaben:

Gehäuse für Hutschiene	
Schutzart:	IP 40 Gehäuse
	IP 10 Klemmen
Tragschienenbefestigung nach	
	EN 50022-35 x 6,2 mm
Breite:	22,5 mm
Gewicht :	110 g
Werkstoff:	Noryl V0 150/ ABS
Brennbarkeitsklasse:	ISO R75A 147°C/ 90°C
Zulassung:	CE
Anschlussart:	Schraubklemme
	≤ 2 x 2,5 mm <sup>2</sup>

**Aus Sicherheitsgründen wird empfohlen, die Gehäuse für Hutschiene mit ca. 5 mm Abstand zueinander zu montieren. Schalterstellung vor Inbetriebnahme prüfen!**

## Bestellbezeichnung:

Typ: MUX 25.00 G 24 V DC

Schuhmann GmbH & Co. KG  
Kleingartacher Str. 21  
D-74363 Güglingen  
Tel. + 49 71 35 50 56  
Fax + 49 71 35 53 55  
www.schuhmann-messtechnik.de