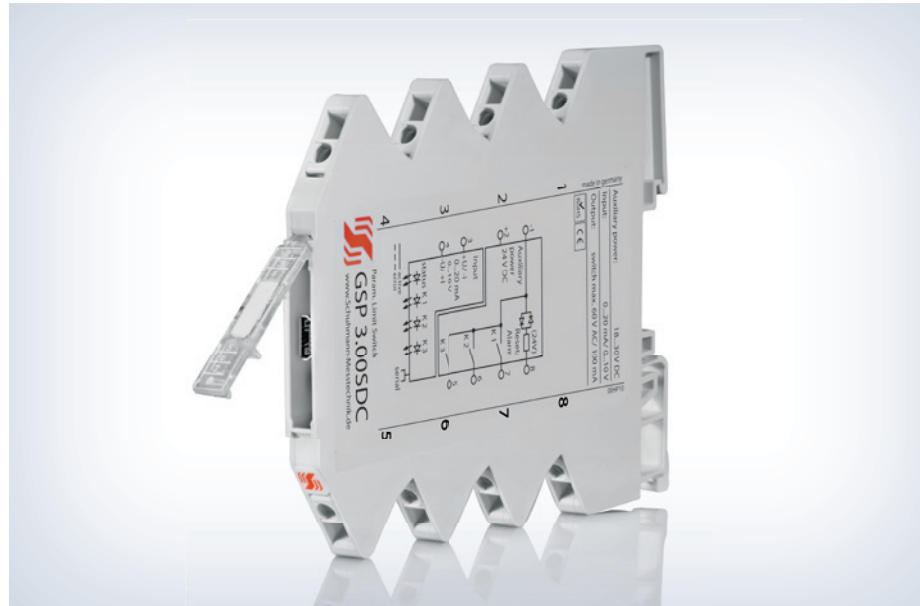


### MERKMALE

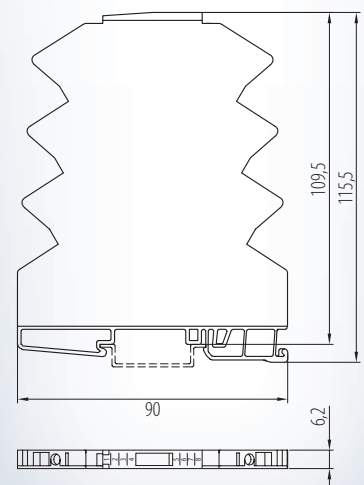
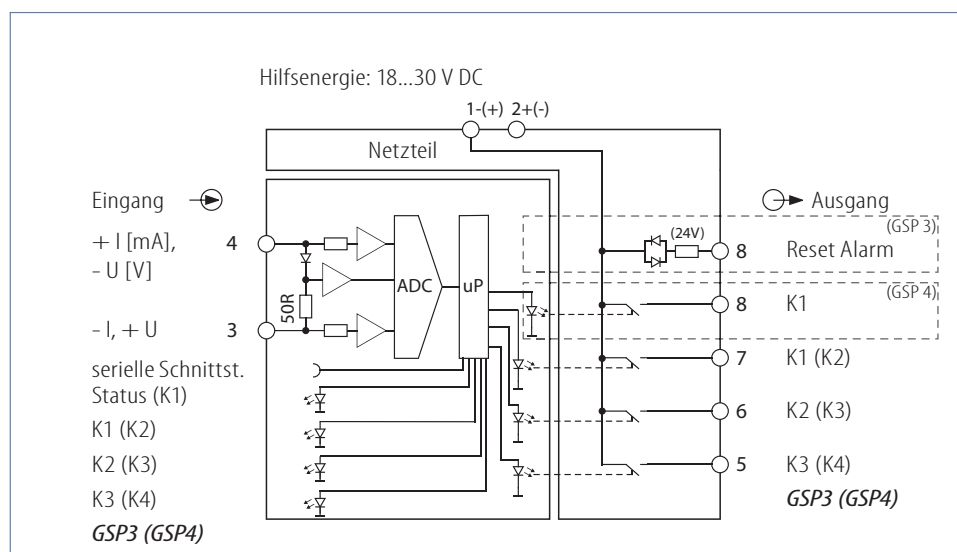
- Eingang: 0(4)...20 mA/ 0(2)...10 V
- Ausgang:  
3x Transistor (GSP 3.00 SDC)  
4x Transistor (GSP 4.00 SDC)
- Kontaktzustandsanzeige durch LED
- Zusatzfunktion wie  
Hysterese, Verzögerung, Fensterbetrieb, Trend, Inversbetrieb, Alarm
- Parametrierung ohne Hilfsenergie über PC-Schnittstelle
- Galvanische 2-Wege-Trennung von 2,5 kV



### FUNKTION

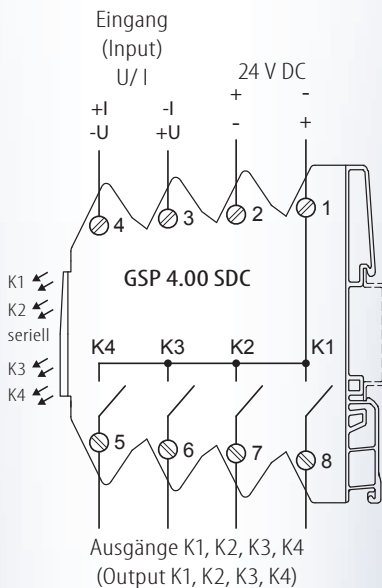
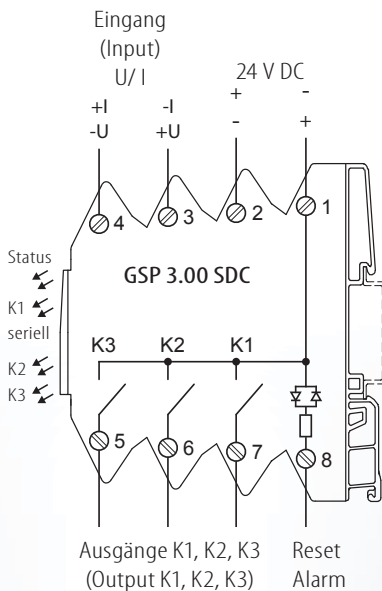
Der GSP 3.00 SDC und GSP 4.00 SDC dient zur Grenzwertüberwachung von normierten Signalen. Der Grenzwertschalter wird über den USB2-Adapter in Verbindung mit der KALIB-Software parametriert. Für den Ausgang stehen 3 bzw. 4 Transistorschalter zur Verfügung die jeweils mit Grenzwerten, Hysterese, Verzögerung, Fensterbetrieb, Alarm, Inversbetrieb, Tendenzfunktion und Fühlerüberwachung ausgestattet sind. Eingesetzt werden sie als Schwellwertschalter, zur Überwachung von Temperatur, Druck, Überlauf, Tockenlauf, Motorschutz, Geschwindigkeit, etc.

Die zu überwachenden Prozessgrößen können als Gleichstrom- oder Gleichspannungssignal vorliegen. Nach interner Aufbereitung des Eingangssignals wird dieses mit dem digital eingestellten Grenzwert verglichen und bei Über- bzw. Unterschreitung des Wertes der Transistorausgang erregt. Beim GSP 3.00 SDC ist ein 24 V DC Eingang zum Rücksetzen der Alarmmeldung vorhanden.



# GSP 3.00 SDC GSP 4.00 SDC

Anschlussplan



## Eingang:

I: eingepprägter Gleichstrom:	0(4)...20 mA	Eingangswiderstand ca. 100 $\Omega$
Anschluss:	Klemme 3 -, 4 +	
U: eingepprägte Gleichspannung:	0(2)...10 V	Eingangswiderstand ca. 100 k $\Omega$
Anschluss:	Klemme 4 -, 3 +	

## GSP 3.00 SDC:

Für das Rücksetzen der Alarmmeldung ist ein 24 V DC Eingang vorhanden.  
Anschluss: Klemme 8 + (Klemme 1 -) oder Klemme 8 - (Klemme 1 +)

## Ausgang:

### Transistorausgänge:

Belastung: max. 30 V AC/ DC, max. 100 mA AC/ DC  
Anschluss: siehe Anschlussplan

Die Schaltausgänge sind auf die Versorgungsspannung mit einer gemeinsamen Wurzel bezogen.

Zusatzbaustein für größere Lasten: Relaiskoppelbaustein, 2 Relais mit 6 A, 250 V  
Typ: RE 2.00 S

## Einstellung:

Messbereiche, Schaltpunkte und Parametrierung sind über die KALIB-Software einstellbar. Hierzu benötigen Sie einen PC sowie den Schnittstellenadapter USB2 mit KALIB-Software.

### Jeder Ausgang parametrierbar:

Grenzwerteinstellung:	0,0...110,0 %	einstellbar in 0,1 % Schritten
Hysterese:	0,1...90,0 %	einstellbar in 0,1 % Schritten
Verzögerung AN/ AUS:	0,0...999,0 sek.	einstellbar in 0,1 sek. Schritten
Funktionen:	Grenzwert, Grenzwertfenster, Tendenzerkennung, Inversbetrieb, Alarmfunktion, Startzustand, Startzeit	

## Anzeige:

LED Status:	grün, leuchtend grün, blinkend	Eingangssignale liegen im Normbereich, Gerät betriebsbereit Eingang außerhalb der vorgegebenen Limits oder Bereichs-Überschreitung
LED K1:	grün, leuchtend	K1 geschlossen
LED K2:	grün, leuchtend	K2 geschlossen
LED K3:	grün, leuchtend	K3 geschlossen
LED K4:	grün, leuchtend	K4 geschlossen

## Umgebungsbedingungen:

Lagertemperatur:	-40...+70 °C
Betriebstemperatur:	0...55 °C
Isolationsspannung:	2,5 kV eff. 1 sek. Eingang-Ausgang 2,5 kV eff. 1 sek. Hilfsspannung

## Hilfsenergie:

24 V DC:	18...30 V DC ca. 5...30 mA
Hilfsenergieeinfluss:	< 0,1 %

## Übertragungsverhalten:

Auflösung:	10 Bit
Linearitätsfehler:	< 0,5 % v. Endwert
Temperaturfehler:	< 30 ppm/ K
Ansprechzeit:	< 10 msek.

## Richtlinien:

EMV Richtlinie:	2004/108/EG*
Niederspannungsrichtlinie:	2006/95/EG
*während der Störeinwirkung der HF-Strahlung geringfügige Abweichung möglich	

## Einbauangaben:

Gehäuse für Hutschiene	
Schutzart:	IP 20
Tragschienenbefestigung nach	EN 50022-35 x 6,2 mm
Breite:	6,2 mm
Gewicht :	52 g
Werkstoff:	Polyamid PA
Brennbarkeitsklasse:	V0 (UL 94)
Zulassung:	CE
Anschlussart:	Schraubklemme 0,14...2,5 mm <sup>2</sup>

## Parametereinstellungen vor Inbetriebnahme prüfen!

## Bestellbezeichnung:

Typ:	<b>GSP 3.00 SDC</b> 24 V DC
	<b>GSP 4.00 SDC</b> 24 V DC
Zubehör:	USB2 mit KALIB-Software, Handbuch

Schuhmann GmbH & Co. KG  
Kleingartacher Str. 21  
D-74363 Güglingen  
Tel. +49 71 35 50 56  
Fax +49 71 35 53 55  
www.schuhmann-messtechnik.de