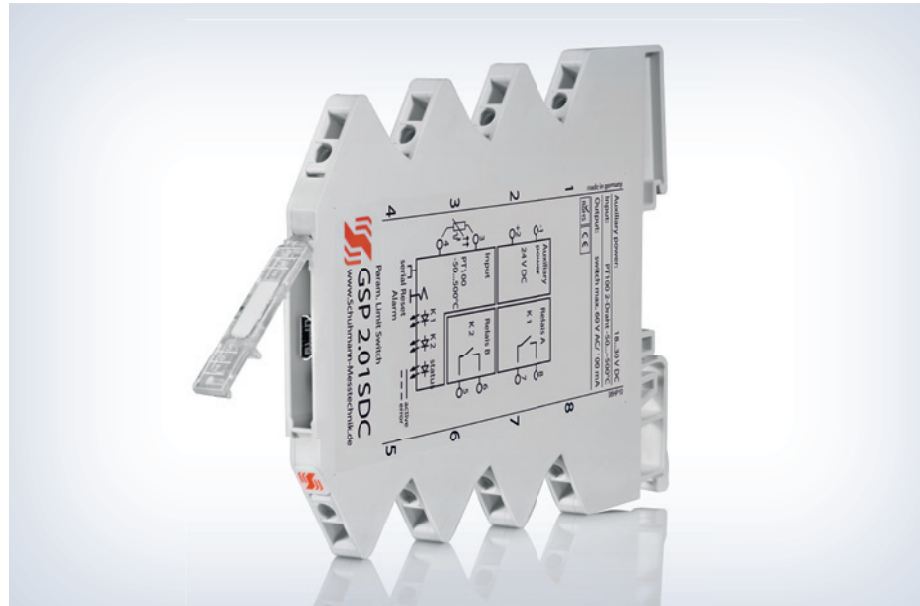




### MERKMALE

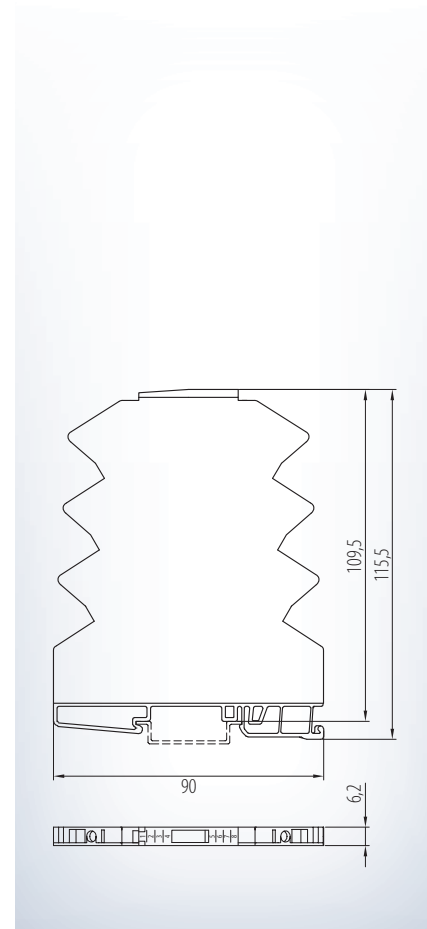
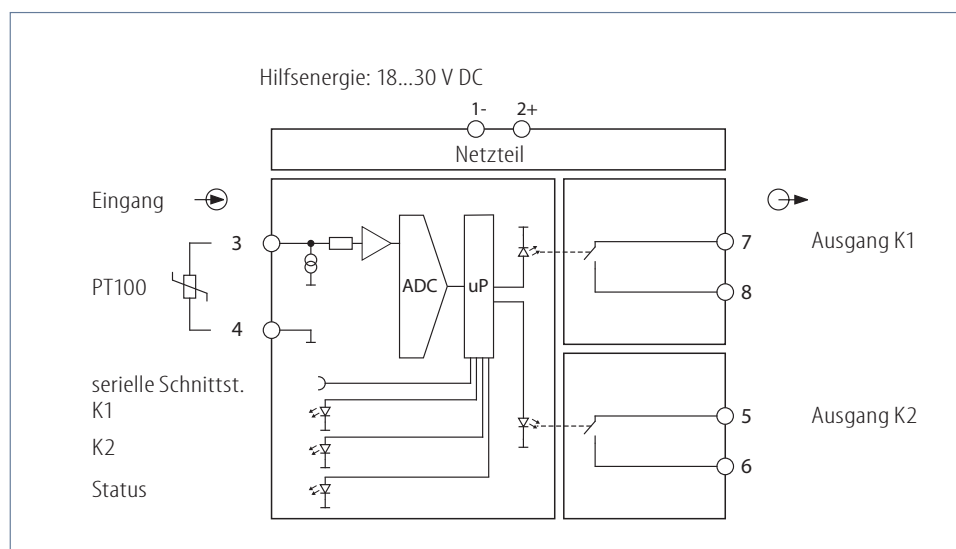
- **Eingang:**  
*PT 100-Temperaturmessung*
- **Ausgang:** 2x Transistor
- **Kontaktzustandsanzeige durch LED**
- **Zusatzfunktion wie Hysterese, Verzögerung, Fensterbetrieb, Trend, Inversbetrieb, Alarm**
- **Parametrierung ohne Hilfsenergie über PC-Schnittstelle**
- **Galvanische 3-Wege-Trennung von 2,5 kV**
- **Geringer Eigenverbrauch**



### FUNKTION

Der GSP 2.01 SDC wird zur Temperaturmessung und -überwachung eingesetzt. Es können alle gängigen PT 100 Messfühler angeschlossen werden. Der Grenzwertschalter wird über den USB2-Adapter in Verbindung mit der KALIB-Software parametrierbar. Für den Ausgang stehen 2 potentialfreie Transistor-schalter zur Verfügung, die jeweils mit Grenzwerten, Hysterese, Verzögerung, Fensterbetrieb, Alarm, Inversbetrieb, Tendenzfunktion und Fühlerüberwachung ausgestattet sind.

Die zu überwachende Temperatur wird durch den PT100 Temperatursensor in ein unlineares Spannungssignal umgewandelt. Nach interner Aufbereitung und Linearisierung wird dieser Wert mit dem intern parametrierten Grenzwert verglichen und entsprechend der Transistorausgang erregt.



# GSP 2.01 SDC

## Eingang:

PT100, 2-Draht:	-50 °C...+550 °C	Messstrom 2 mA
Anschluss:	Klemme 3, 4	

Offsettemperatur/ Leitungsfehler im Gerät einstellbar.

## Ausgang:

2 Transistorausgänge:	
Belastung:	max. 30 V AC/ DC, max. 100 mA AC/ DC
Anschluss K1:	Klemme 7, 8
Anschluss K2:	Klemme 5, 6
Zusatzbaustein für größere Lasten:	Relaiskoppelbaustein, 2 Relais mit 6 A, 250 V Typ: RE 2.00 S

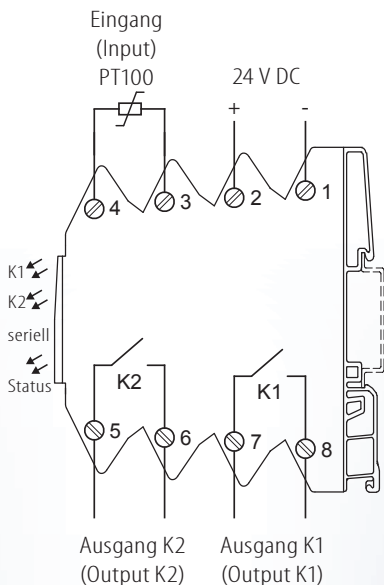
## Einstellung:

Messbereiche, Schaltpunkte und Parametrierung sind über die KALIB-Software einstellbar. Hierzu benötigen Sie einen PC sowie den Schnittstellenadapter USB2 mit KALIB-Software.

Jeder Ausgang parametrierbar:		
Grenzwert (+invertierend):	-40,0 °C...+550,0 °C	einstellbar in 0,1 °C Schritten
Grenzwertfenster (+invertierend):	-40,0 °C...+550,0 °C	einstellbar in 0,1 °C Schritten
Hysterese:	+1,0 °C...+299,9 °C	einstellbar in 0,1 °C Schritten
Verzögerung AN/AUS:	0,0...999,9 sek.	einstellbar in 0,1 sek. Schritten
Tendenzwert steigend, fallend, beide (+invertierend):	+1,0 °C...+500 °C in 0,1...999,0 sek.	einstellbar in 0,1 °C/ 0,1 sek. Schritten
Funktionen:	Grenzwert, Grenzwertfenster, Tendenzerkennung, Inversbetrieb, Alarmfunktion, Startzustand, Startzeit	

## Anzeige:

LED Status:	grün, leuchtend grün, blinkend	Eingangssignale liegen im Normbereich, Gerät betriebsbereit Eingang außerhalb der vorgegebenen Limits oder Bereichs-Überschreitung
LED K1:	grün, leuchtend	K1 geschlossen
LED K2:	grün, leuchtend	K2 geschlossen



## Umgebungsbedingungen:

Lagertemperatur:	-40...+70 °C
Betriebstemperatur:	0...55 °C
Isolationsspannung:	2,5 kV eff. 1 sek. Eingang-Ausgang 2,5 kV eff. 1 sek. Hilfsspannung

## Hilfsenergie:

24 V DC:	18...30 V DC ca. 5...30 mA
Hilfsenergieeinfluss:	< 0,1 %

## Übertragungsverhalten:

Auflösung:	10 Bit
Linearitätsfehler:	< 0,5 % v. Endwert
Temperaturfehler:	< 30 ppm/ K
Ansprechzeit:	< 10 msek.

## Richtlinien:

EMV Richtlinie:	2004/108/EG*
Niederspannungsrichtlinie:	2006/95/EG
*während der Störeinwirkung der HF-Strahlung geringfügige Abweichung möglich	

## Einbauangaben:

Gehäuse für Hutschiene	
Schutzart:	IP 20
Tragschienenbefestigung nach	EN 50022-35 x 6,2 mm
Breite:	6,2 mm
Gewicht :	52 g
Werkstoff:	Polyamid PA
Brennbarkeitsklasse:	V0 (UL 94)
Zulassung:	CE
Anschlussart:	Schraubklemme 0,14...2,5 mm <sup>2</sup>

## Parametereinstellungen vor Inbetriebnahme prüfen!

## Bestellbezeichnung:

Typ:	<b>GSP 2.01 SDC</b>	24 V DC
Zubehör:	USB2 mit KALIB-Software, Handbuch	

Schuhmann GmbH & Co. KG  
Kleingartacher Str. 21  
D-74363 Güglingen  
Tel. + 49 71 35 50 56  
Fax + 49 71 35 53 55  
www.schuhmann-messtechnik.de