



MERKMALE

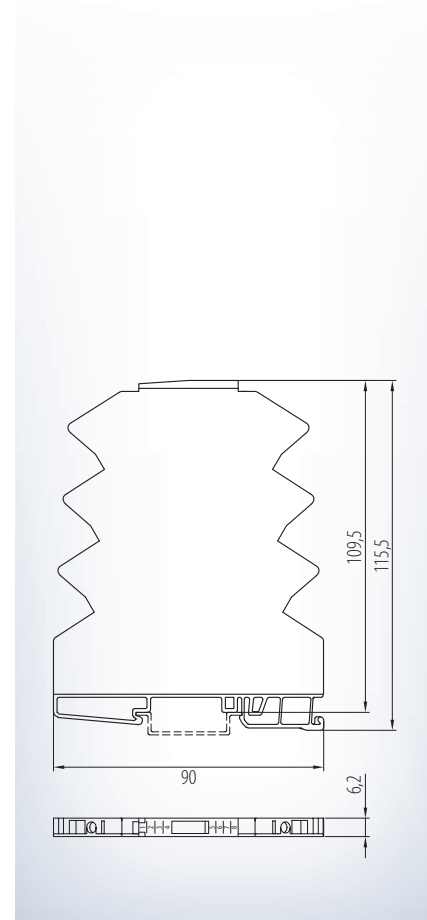
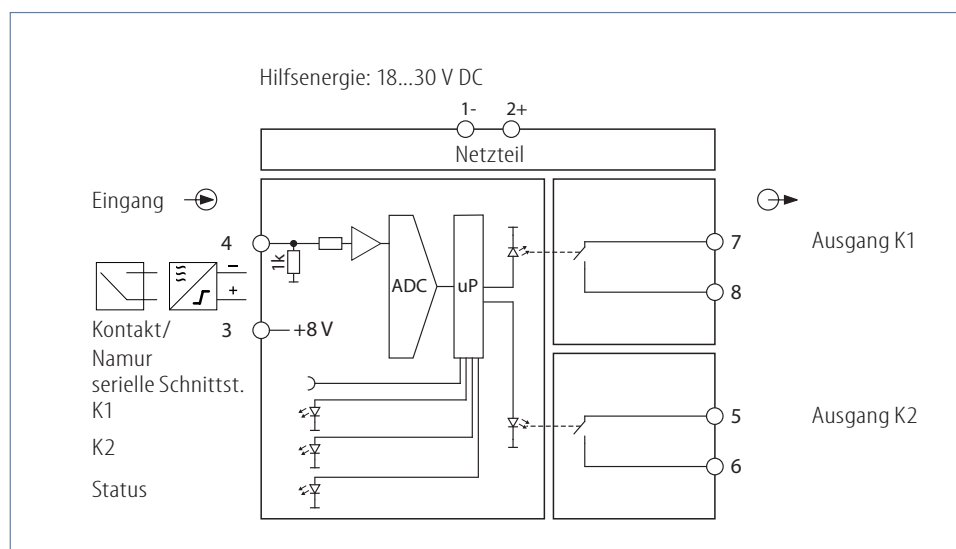
- **Frequenzeingang:**
Namur max. 10 kHz
- **Ausgang: 2x Transistor**
- **Kontaktzustandsanzeige durch LED**
- **Zusatzfunktion wie Hysterese, Verzögerung, Fensterbetrieb, Trend, Inversbetrieb, Alarm**
- **Parametrierung ohne Hilfsenergie über PC-Schnittstelle**
- **Galvanische 3-Wege-Trennung von 2,5 kV**
- **Geringer Eigenverbrauch**



FUNKTION

Der GSF 2.00 SDC dient der Überwachung von Frequenzen. Als Eingangssignal werden **Namur-sig-nale** mit einem Frequenzbereich bis zu 10 kHz verarbeitet. Dadurch können Drehzahlen auf Minimum/Maximum oder auch Beschleunigungen bestimmt und als Schaltkontakt ausgegeben werden. Der Grenzwertschalter wird über den USB2-Adapter in Verbindung mit der KALIB-Software parametrierbar. Für den Ausgang stehen 2 potentialfreie Transistorschalter zur Verfügung, die jeweils mit Grenzwerten, Hysterese, Verzögerung, Fensterbetrieb, Alarm, Inversbetrieb, Tendenzfunktion und Fühlerüberwachung ausgestattet sind.

Die zu überwachende Prozessgröße wird nach einem Eingangsfilter durch einen Komparator dem Prozessor als Frequenz bereitgestellt. Durch die einstellbare Torzeit kann die Frequenz entsprechend erfasst werden und je nach Sollwert wird dann der Transistorausgang erregt.



GSF 2.00 SDC

Eingang:

Namur EN 50227 oder potentialfreier Kontakt:

Maximalspannung:	$U_{max} = 8 \text{ V}$
Maximalstrom:	$I_{max} = 8 \text{ mA}$
Anschluss:	Klemme 4 - , 3 +

Ausgang:

2 Transistorausgänge:

Belastung:	max. 30 V AC/ DC, max. 100 mA AC/ DC
Anschluss K1:	Klemme 7, 8
Anschluss K2:	Klemme 5, 6

Zusatzbaustein für größere Lasten: Relaiskoppelbaustein, 2 Relais mit 6 A, 250 V
Typ: RE 2.00 S

Einstellung:

Messbereiche, Schaltpunkte und Parametrierung sind über die KALIB-Software einstellbar. Hierzu benötigen Sie einen PC sowie den Schnittstellenadapter USB2 mit KALIB-Software.

Jeder Ausgang parametrierbar:

Grenzwerteinstellung:	0...12000 Hz	einstellbar in 1 Hz Schritten
Hysterese:	5...11000 Hz	einstellbar in 1 Hz Schritten
Verzögerung AN/ AUS:	0,0...999,0 sek.	einstellbar in 0,1 sek. Schritten
Funktionen:	Grenzwert, Grenzwertfenster, Tendenzerkennung, Inversbetrieb, Alarmfunktion, Startzustand, Startzeit	

Anzeige:

LED Status:	grün, leuchtend grün, blinkend	Eingangssignale liegen im Normbereich, Gerät betriebsbereit Eingang außerhalb der vorgegebenen Limits oder Bereichs-Überschreitung
LED K1:	grün, leuchtend	K1 geschlossen
LED K2:	grün, leuchtend	K2 geschlossen

Umgebungsbedingungen:

Lagertemperatur:	-40...+70 °C
Betriebstemperatur:	0...55 °C
Isolationsspannung:	2,5 kV eff. 1 sek. Eingang-Ausgang 2,5 kV eff. 1 sek. Hilfsspannung

Hilfsenergie:

24 V DC:	18...30 V DC ca. 5...30 mA
Hilfsenergieeinfluss:	< 0,1 %

Übertragungsverhalten:

Auflösung:	10 Bit
Linearitätsfehler:	< 0,5 % v. Endwert
Temperaturfehler:	< 30 ppm/ K
Ansprechzeit:	< 10 msek.

Richtlinien:

EMV Richtlinie:	2004/108/EG*
Niederspannungsrichtlinie:	2006/95/EG
*während der Störeinwirkung der HF-Strahlung geringfügige Abweichung möglich	

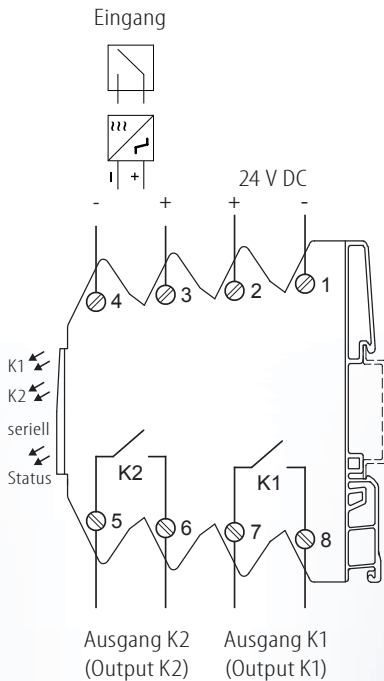
Einbauangaben:

Gehäuse für Hutschiene	
Schutzart:	IP 20
Tragschienenbefestigung nach	EN 50022-35 x 6,2 mm
Breite:	6,2 mm
Gewicht:	52 g
Werkstoff:	Polyamid PA
Brennbarkeitsklasse:	V0 (UL 94)
Zulassung:	CE
Anschlussart:	Schraubklemme 0,14...2,5 mm ²

Parametereinstellungen vor Inbetriebnahme prüfen!

Bestellbezeichnung:

Typ:	GSF 2.00 SDC	24 V DC
Zubehör:	USB2 mit KALIB-Software, Handbuch	



Schuhmann GmbH & Co. KG
Kleingartacher Str. 21
D-74363 Güglingen
Tel. + 49 71 35 50 56
Fax + 49 71 35 53 55
www.schuhmann-messtechnik.de