



### MERKMALE

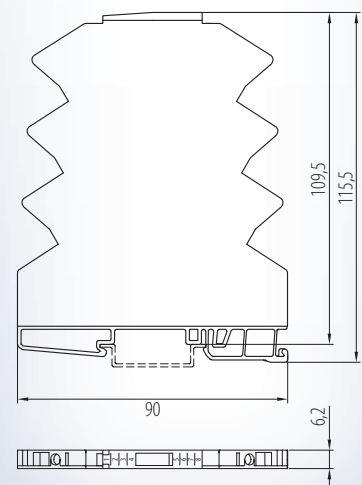
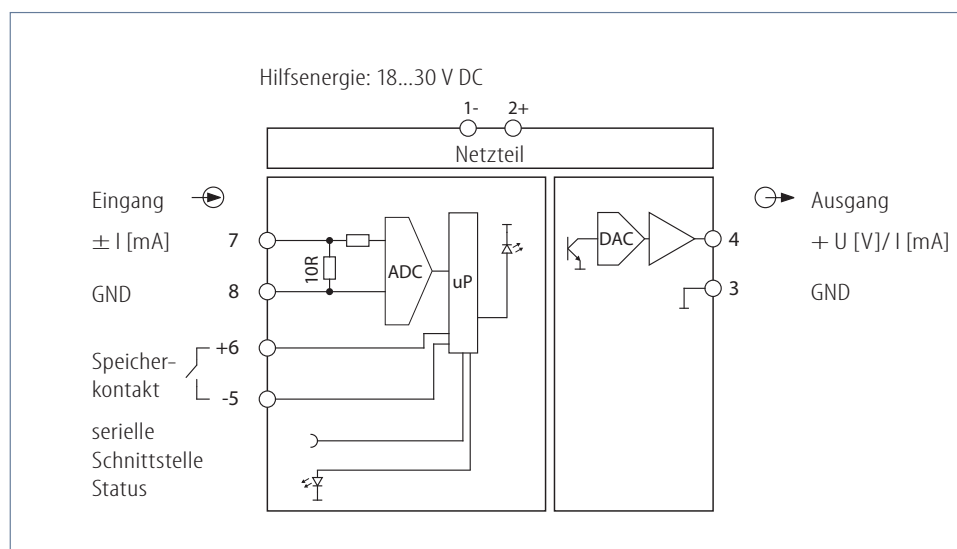
- **Bipolarer Eingang:**  
Strom  $\pm 20$  mA
- **Ausgang:**  
Strom 0(4)...20 mA oder  
Spannung 0(2)...10 V
- **Speicherung eines Eingangssignals  
über Kontakteingang**
- **Parametrierung ohne Hilfsenergie  
über PC-Schnittstelle**
- **Galvanische 3-Wege-Trennung  
von 2,5 kV**
- **Geringer Eigenverbrauch**



### FUNKTION

Trennverstärker dienen zur Trennung oder Umformung von analogen Signalen. Dadurch wird eine sichere Entkopplung eines Sensorkreises von einem Auswertekreis erreicht und eine Beeinflussung durch andere Sensorkreise untereinander voll unterbunden. Durch die individuelle Einstellung der Eingangs- und Ausgangssignale ist dieses Gerät für sehr viele Anwendungen geeignet. Es verfügt über bipolare Stromeingänge sowie über einen Strom- oder Spannungsausgang. Über den USB2-Adapter in Verbindung mit der KALIB-Software lässt er sich leicht parametrieren und einstellen.

Der AWS 1.00 SDC speichert Gleichstromsignale, welche nur kurzzeitig zur Verfügung stehen. Die externe Ansteuerung zum Abspeichern eines definierten Zeitwertes kann sowohl durch einen Kontakt als auch durch einen potentialfreien Transistorausgang erfolgen. Typische Anwendungen finden sich u.a. beim Abspeichern von Sollwerten bei diskontinuierlichen Prozessen, beim Speichern von Signalen bei Störungen vorgeschalteter Geräte, bei zyklisch abgefragten Eingängen durch Multiplexer sowie beim Halten eines Gebersignals zum Zwecke von Reparaturarbeiten am Messwertaufnehmer.



# AWS 1.00 SDC

## Eingang:

I: Gleichstrom (bipolar):	-20...0...+20 mA -10...0...+10 mA	Eingangswiderstand ca. 10 Ω
Anschluss:	Klemme 8 -, 7 +	

## Speicherkontakt:

Ausgang = gespeicherter Wert, wenn Kontakt aktiv	
Ausgang = Eingang, wenn Kontakt inaktiv	
Anschluss:	Klemme 5 -, 6 +

In den beschriebenen Messbereichen können jeweils der Messbereichsanfang und das Messbereichsende frei gewählt werden. Die Funktionsweise der Speicherung ist einstellbar (aktiv bei geschlossenem oder offenem Kontakt).

## Ausgang:

I: eingprägter Gleichstrom:	0(4)...20 mA	zulässige Bürde max. 580 Ω
Anschluss:	Klemme 3 -, 4 +	

U: eingprägte Gleichspannung:	0(2)...10 V	zulässige Bürde $\geq 1$ kΩ
Anschluss:	Klemme 3 -, 4 +	

Die Minimum/ Maximum Grenzen für Strom- und Spannungsausgang sind frei wählbar und im Klartext einstellbar. Bei Über-/ Unterschreitung der Fehlerlimits am Eingang kann für den Ausgang ein definierter Fixwert für den Fehlerfall vorgegeben werden.

## Einstellung:

Messbereiche und Parametrierung sind über die KALIB-Software einstellbar. Hierzu benötigen Sie einen PC sowie den Schnittstellenadapter USB2 mit KALIB-Software.

## Anzeige:

LED Status:	grün, leuchtend	Eingangssignale liegen im Normbereich, Gerät betriebsbereit, Speicherung inaktiv
	grün, leuchtend/ 3 Impulse	Speicherung aktiv
	grün, blinkend	Eingang außerhalb der vorgegebenen Limits oder Bereichs-Überschreitung

## Umgebungsbedingungen:

Lagertemperatur:	-40...+70 °C
Betriebstemperatur:	0...55 °C
Isolationsspannung:	2,5 kV eff. 1 sek. Eingang-Ausgang 2,5 kV eff. 1 sek. Hilfsspannung

## Hilfsenergie:

24 V DC:	18...30 V DC ca. 9...40 mA
Hilfsenergieeinfluss:	< 0,1 %

## Übertragungsverhalten:

Übertragungsfehler:	< 0,12 %
Auflösung:	15 Bit
Linearitätsfehler:	< 0,1 %
Temperaturfehler:	< 100 ppm/ K
Bürdeneinfluss I:	< 50 ppm vom Endwert
Bürdeneinfluss U:	< 0,2 % bei 1 kΩ Bürde
Einstellzeit:	< 500 msek.

## Richtlinien:

EMV Richtlinie:	2004/108/EG*
Niederspannungsrichtlinie:	2006/95/EG
*während der Störeinwirkung der HF-Strahlung geringfügige Abweichung möglich	

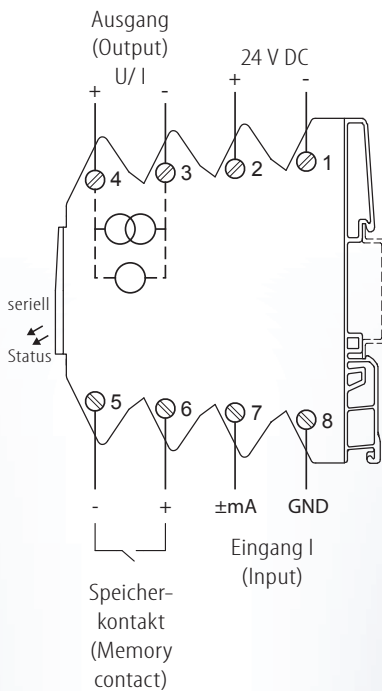
## Einbauangaben:

Gehäuse für Hutschiene	
Schutzart:	IP 20
Tragschienenbefestigung nach	EN 50022-35 x 6,2 mm
Breite:	6,2 mm
Gewicht:	52 g
Werkstoff:	Polyamid PA
Brennbarkeitsklasse:	V0 (UL 94)
Zulassung:	CE
Anschlussart:	Schraubklemme 0,14...2,5 mm <sup>2</sup>

**Aus Sicherheitsgründen wird empfohlen, die Gehäuse für Hutschiene mit > 1 mm Abstand zueinander zu montieren. Parametereinstellungen vor Inbetriebnahme prüfen!**

## Bestellbezeichnung:

Typ:	<b>AWS 1.00 SDC</b>	24 V DC
Zubehör:	USB2 mit KALIB-Software	



Schuhmann GmbH & Co. KG  
Kleingartacher Str. 21  
D-74363 Güglingen  
Tel. + 49 71 35 50 56  
Fax + 49 71 35 53 55  
www.schuhmann-messtechnik.de